

Quick®

CE REV 000A

High Quality Nautical Equipment

DP2E

DP2E 600

DP2E 600 D

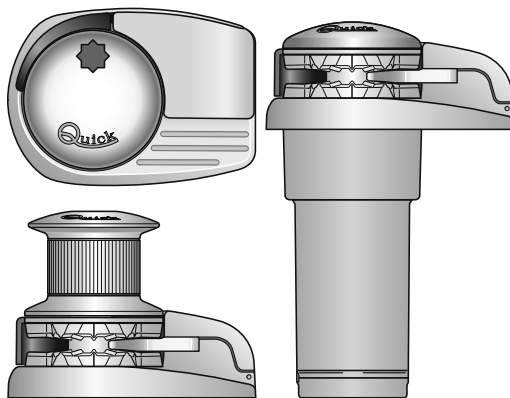
DP2E 1000

DP2E 1000 D

DP2E 1100

DP2E 1100 D

CIMA E CATENA SU UN UNICO BARBOTIN
ROPE AND CHAIN ON A SINGLE GYPSY
CORDAGE ET CHÂÎNE SUR LE MÊME BARBOTIN
KETTE AUF EINER KOMBINIERTEN KETTENNUSS
CABO Y CADENA EN UN ÚNICO BARBOTEN



IT

Manuale d'uso

GB

User's Manual

FR

Manuel de l'utilisateur

DE

Benutzerhandbuch

ES

Manual del usuario

SALPA ANCORA VERTICALI

VERTICAL WINDLASSES

GUINDEAUX VERTICAUX

VERTIKAL ANKERWINDEN

MOLINETES VERTICALES



IT INDICE

Pag. 4	Caratteristiche tecniche	Pag. 7	Usa - Avvertenze importanti
Pag. 5	Installazione	Pag. 8/9	Manutenzione
Pag. 6	Schema di collegamento		

GB INDEX

Pag. 10	Technical data	Pag. 13	Usage - Warning
Pag. 11	Installation	Pag. 14/15	Maintenance
Pag. 12	Connection diagram		

FR SOMMAIRE

Pag. 16	Caractéristiques techniques	Pag. 19	Utilisation - Avertissements importants
Pag. 17	Installation	Pag. 20/21	Entretien
Pag. 18	Schéma de câblage		

DE INHALTSANGABE

SEITE 22	Technische Eigenschaften	SEITE 25	Gebrauch - Wichtige Hinweise
SEITE 23	Montage	SEITE 26/27	Wartung
SEITE 24	Anschlussplan		

ES INDICE

PAG. 28	Características técnicas	PAG. 31	Usa - Advertencias importantes
PAG. 29	Instalación	PAG. 32/33	Mantenimiento
PAG. 30	Esquema de montaje		



MODELLO	DP2E 600/600D	DP2E 1000/1000D	DP2E 1100/1100D
POTENZA MOTORE	500W	800W	
Tensione motore	12V	12V	24V
Tiro istantaneo massimo	620 Kg (1366,9 lb)	820 Kg (1807,8 lb)	
Carico di lavoro massimo	200 Kg (440,9 lb)	290 Kg (639,3 lb)	290 Kg (639,3 lb)
Carico di lavoro	65 Kg (143,3 lb)	95 kg (209,4 lb)	95 kg (209,4 lb)
Assorbimento corrente al carico di lavoro (1)	60 A	84 A	53 A
Velocità massima di recupero (2)	m/min 22,9 (75,1 ft/min)	22,5 (73,8 ft/min)	22,6 (74,1 ft/min)
Velocità di recupero al carico di lavoro (2)	m/min 18,6 (61,0 ft/min)	15,2 (49,9 ft/min)	16,8 (55,1 ft/min)
Sezione minima cavi motore (3)	16 mm ² (AWG5)	25 mm ² (AWG3)	10 mm ² (AWG7)
Interruttore di protezione (4)	50 A	80 A	40 A
Spessore coperta (5)	20 ÷ 40 mm (25/32" ÷ 1" 9/16)		
Peso - modello senza campana	8,3 Kg (18,3 lb)		
Peso - modello con campana	9,1 Kg (20,1 lb)		

(1) Dopo un primo periodo d'uso.

(2) Misure effettuate con barbotin per catena da 8 mm.

(3) Valore minimo consigliato per una lunghezza totale L=<20m (vedi pag.34). Calcolare la sezione del cavo in funzione della lunghezza del collegamento.

(4) Con interruttore specifico per correnti continue (DC) e ritardato (magneto-termico o magneto-idraulico).

(5) Su richiesta possono essere forniti prigionieri per spessori di coperta maggiori.

BARBOTIN (*)	6 mm		7 mm - 1/4"				8 mm		5/16"	
Catena supportata	6 mm DIN 766	6 mm ISO	7 mm DIN 766	7 mm ISO	1/4" G4	1/4" BBB	8 mm DIN 766	8 mm ISO	5/16" BBB	5/16" G4
Cima supportata (**)	1/2"		1/2"				1/2"		1/2"	

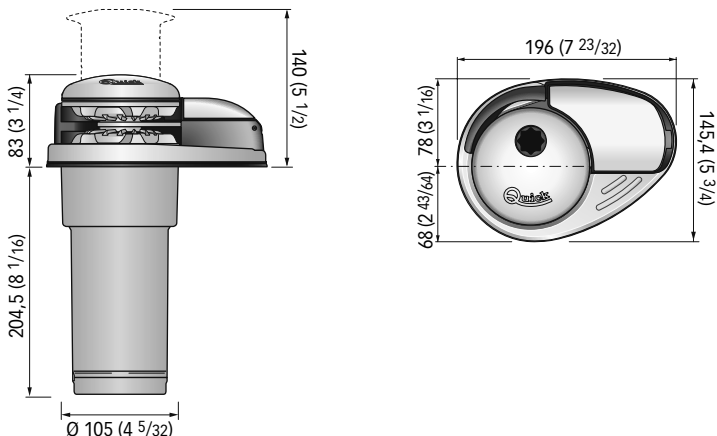
(*) Per i codici dei barbotin fare riferimento all'esploso a pag 8.

(**) I valori in tabella si riferiscono ad una cima in poliestere a 3 legnoli con la giunzione cima/catena secondo il sistema "Quick®".

(***) ISO EN 818-3.

DIMENSIONI DEI MODELLI mm (inch)

DP2E 600 / 1000 / 1100 - / D



Quick® si riserva il diritto di apportare modifiche alle caratteristiche tecniche dell'apparecchio e al contenuto di questo manuale senza alcun preavviso. In caso di discordanze o eventuali errori tra il testo tradotto e quello originario in italiano, fare riferimento al testo italiano o inglese.



PRIMA DI UTILIZZARE IL SALPA ANCORA LEGGERE ATTENTAMENTE IL PRESENTE MANUALE D'USO. IN CASO DI DUBBI CONSULTARE IL RIVENDITORE QUICK®.

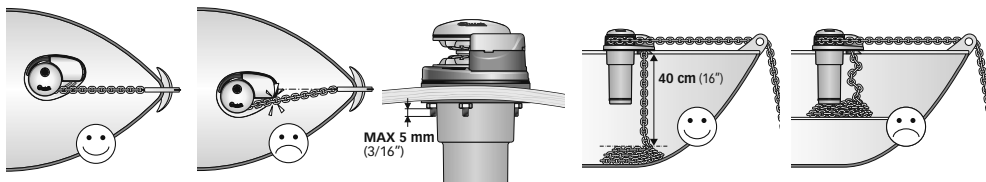
- ⚠ **ATTENZIONE:** i salpa ancora Quick® sono stati progettati e realizzati per salpare l'ancora. ⚠ Non utilizzare questi apparecchi per altri tipi di operazioni. ⚠ Quick® non si assume alcuna responsabilità per i danni diretti o indiretti causati da un uso improprio dell'apparecchio. ⚠ Il salpa ancora non è progettato per sostenere carichi generati in particolari condizioni atmosferiche (burrasca). ⚠ Disattivare sempre il salpa ancora quando non è in uso. ⚠ Accertarsi che non vi siano bagnanti nelle vicinanze prima di calare l'ancora. ⚠ La giunzione tra la cima e la catena deve avere dimensioni ridotte per poter scorrere agevolmente dentro la sagoma del barbotin. Per qualsiasi problema o richiesta contattare l'assistenza Quick®. ⚠ Per maggiore sicurezza, nel caso in cui uno si danneggi suggeriamo di installare almeno due comandi per l'azionamento del salpa ancora.
- ⚠ Consigliamo l'uso dell'interruttore magneto-idraulico Quick® come sicurezza per il motore. ⚠ Bloccare la catena con un fermo prima di partire per la navigazione. ⚠ La scatola teleruttori o teleinverteri deve essere installata in un luogo protetto da possibili entrate d'acqua. ⚠ Dopo aver completato l'ancoraggio, fissare la catena o cima a punti fissi quali chian stopper o bitta.
- ⚠ Per prevenire rilasci non voluti l'ancora deve essere fissata, il salpa ancora non deve essere usato come unica presa di forza.
- ⚠ Isolare il salpa ancora dall'impianto elettrico durante la navigazione (disinserire l'interruttore di protezione del motore) e bloccare la catena ad un punto fisso dell'imbarcazione.

LA CONFEZIONE CONTIENE: salpa ancora - cassetta teleinverteri - guarnizione della base - dima di foratura - leva - viterie (per l'assemblaggio) - manuale di istruzioni - condizioni di garanzia.

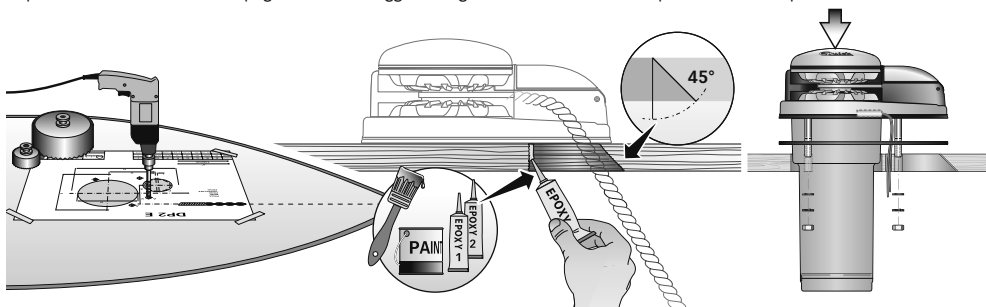
ATTREZZI NECESSARI PER L'INSTALLAZIONE: trapano con punte: Ø 9 mm (3/64"); a tazza Ø 51 mm (2") e Ø 108 mm (4" 1/4); chiavi esagonali: 10 mm e 13 mm.

ACCESSORI QUICK® CONSIGLIATI: deviatore da pannello (mod. 800) - Pulsantiera stagna (mod. HRC 1002) - Pulsante a piede (mod. 900) - Interruttore magneto-idraulico - Conta catena per l'ancoraggio (mod. CHC 1102M e CHC 1202M) - Sistema di comando via radio (mod. R02, P02, H02).

REQUISITI PER L'INSTALLAZIONE: il salpa ancora va posizionato allineando il barbotin con il puntale di prua. Verificare che le ferme superiori e inferiore della coperta siano più parallele possibili; se ciò non dovesse accadere compensare opportunamente la differenza (la mancanza di parallelismo potrebbe causare perdite di potenza del motore). Lo spessore di coperta dovrà essere compreso fra i valori indicati in tabella. Se si avessero spessori differenti è necessario consultare il rivenditore Quick®. Non devono esistere ostacoli sotto coperta per il passaggio di cavi, cima e catena, la poca profondità del gavone potrebbe provocare inceppamenti.



PROCEDURA DI MONTAGGIO: stabilita la posizione ideale praticare i fori utilizzando la dima di foratura fornita a corredo. Rimuovere il materiale in eccesso dal foro di passaggio della catena/cima, rifinirlo e lisciarlo con un prodotto specifico (vernice marittima, gel o resina epossidica) assicurando il libero passaggio della catena/cima. Posizionare il salpa ancora calandolo da sopra coperta. Fissare il salpa ancora avvitando i dadi sui prigionieri di bloccaggio. Collegare i cavi di alimentazione provenienti dal salpa ancora al teleinvertere.

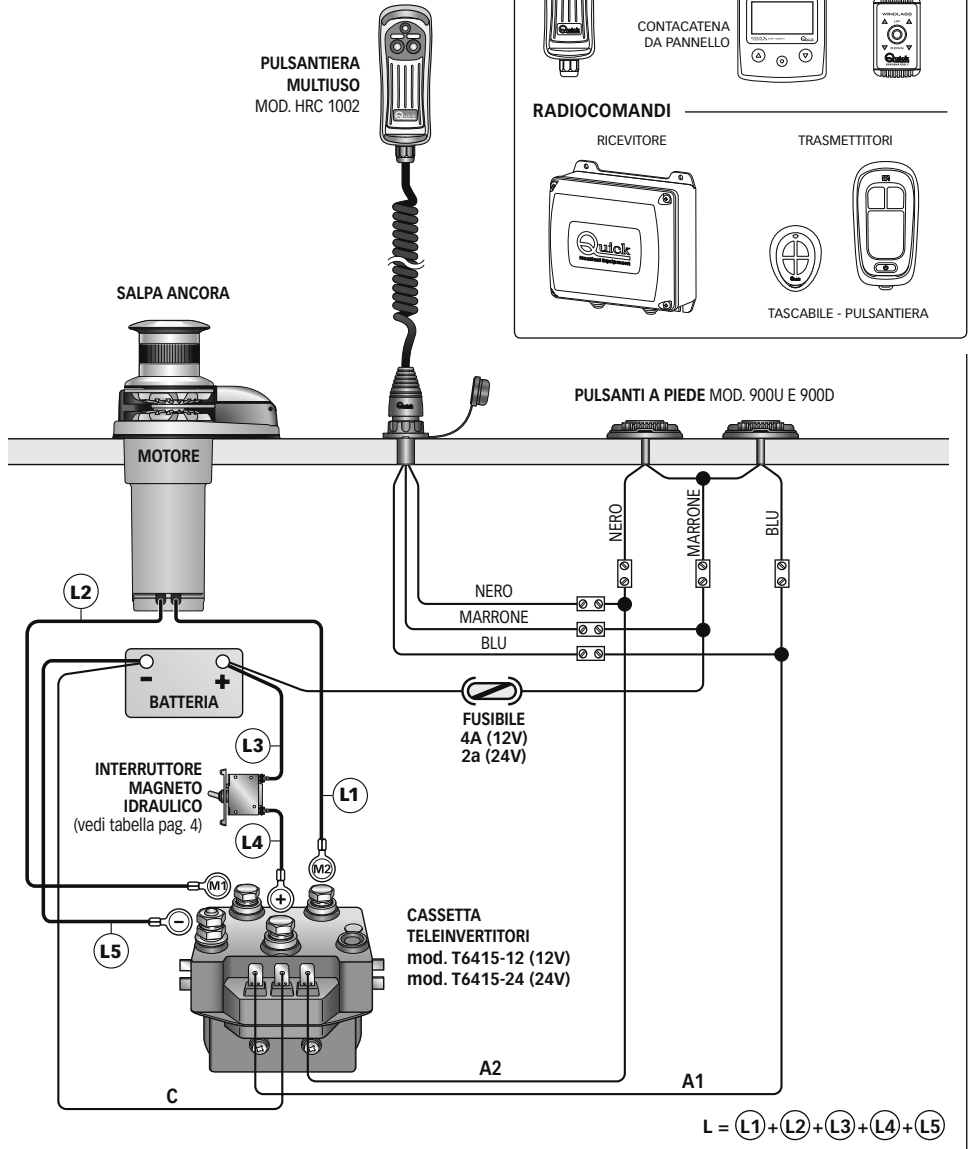


- ⚠ **ATTENZIONE:** prima di effettuare il collegamento accertarsi che non sia presente l'alimentazione su cavi.







SISTEMA BASE

SCHEMA DI COLLEGAMENTO
GENERALE PAG. 34





AVVERTENZE IMPORTANTI

-  **ATTENZIONE:** non avvicinare parti del corpo o oggetti alla zona in cui scorrono catena, cima e barbotin. Accertarsi che non sia presente l'alimentazione al motore elettrico quando si opera manualmente sul salpa ancora (anche quando si utilizza la leva per allentare la frizione); infatti persone dotate di comando a distanza del salpa ancora (pulsantiera remota o radiocomando) potrebbero accidentalmente attivarlo.
-  **ATTENZIONE:** bloccare la catena con un fermo prima di partire per la navigazione.
-  **ATTENZIONE:** non attivare elettricamente il salpa ancora con la leva inserita nella campana o nel coperchio del barbotin.
-  **ATTENZIONE:** Quick® consiglia di utilizzare una protezione per salvaguardare la linea del motore da surriscaldamenti o corto-circuiti. Per correnti alternate (AC) utilizzare un fusibile (il suo dimensionamento è definito nella pagina dello schema di collegamento), per correnti continue (DC) un interruttore specifico e ritardato (magneto termico o magneto idraulico). L'interruttore può essere utilizzato per isolare il circuito di comando del salpa ancora evitando così azionamenti accidentali.

USO DELLA FRIZIONE

Il barbotin è reso solidale all'albero principale dalla frizione. La frizione si apre (stacco) utilizzando la leva che inserita nella bussola della campana o nel coperchio barbotin dovrà ruotare in senso antiorario. Ruotando in senso orario si provocherà la chiusura (attacco) della frizione.

PER SALPARE

Accendere il motore dell'imbarcazione. Assicurarsi che la frizione sia serrata ed estrarre la leva.

Premere il pulsante UP del comando a vostra disposizione.

Se il salpa ancora si arresta senza che l'interruttore magneto-idraulico (o magnetotermico) sia scattato, attendere qualche secondo e riprovare (evitare una pressione continuata del pulsante).

Se l'interruttore magneto-idraulico (o magnetotermico) è scattato, riattivare l'interruttore e attendere qualche minuto prima di riprendere a salpare.

Se, dopo ripetuti tentativi, il salpa ancora continua a bloccarsi consigliamo di manovrare l'imbarcazione per disincagliare l'ancora.

Controllare la salita degli ultimi metri di catena per evitare danni alla prua.

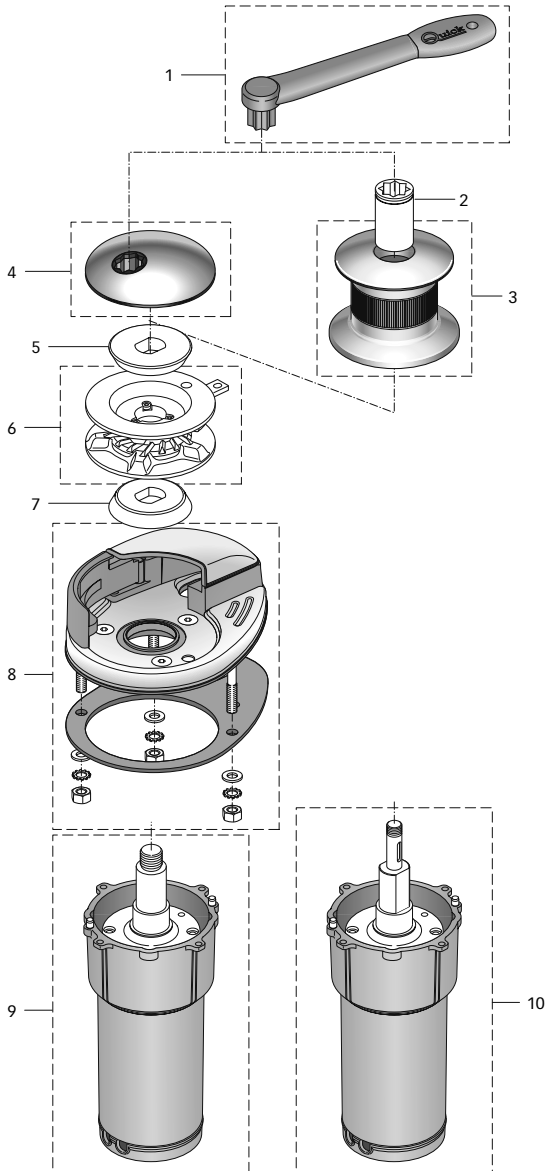
PER CALARE

La calata dell'ancora si può effettuare tramite comandi elettrici oppure manualmente. Per effettuare l'operazione manualmente occorre aprire la frizione lasciando libero il barbotin di girare sul proprio asse e trascinare la catena o la cima in acqua.

Per frenare la caduta dell'ancora bisogna ruotare la leva in senso orario.

Per calare l'ancora elettricamente occorre premere il pulsante DOWN del comando a vostra disposizione. In questo modo la calata è perfettamente controllabile e lo svolgimento della catena o della cima è regolare.

Per evitare sollecitazioni sul salpa ancora, una volta ancorati, bloccare la catena con un fermo oppure fissarla ad un punto saldo con una cima.



POS.	DENOMINAZIONE	CODICE
1	OSP LEVA SALPA DRITTA NYLON	FVSSLVSDN000A00
2	Bussola campana DP2 cromata	SGMSD0400000
3	OSP CAMPANA 800W	FVSSMSE0800XA00
4	OSP COPERCHIO BARBOTIN 800W	FVSSCPBBASG0A00
5	Cono frizione superiore	MSF07G000000
6A	OSP BARBOTIN DP2 1/4"	FVSSBDP20140A00
6B	OSP BARBOTIN DP2 5/16"	FVSSBDP20516A00
6C	OSP BARBOTIN DP2 6MM	FVSSBDP20600A00
6D	OSP BARBOTIN DP2 8MM	FVSSBDP20800A00
7	Cono frizione inferiore	MSF08A5CN000
8	OSP BASE SALPA SERIE DP2E COMP	FVSSBDP2EC00A00
9A	OSP MOTORIDUTTORE 600W 12V DP2E	FVSSR0612E00A00
9B	OSP MOTORIDUTTORE 800W 12V DP2E	FVSSR0812E00A00
9C	OSP MOTORIDUTTORE 800W 24V DP2E	FVSSR0824E00A00
10A	OSP MOTORIDUTTORE 600W 12V DP2E D	FVSSR0612ED0A00
10B	OSP MOTORIDUTTORE 800W 12V DP2E D	FVSSR0812ED0A00
10C	OSP MOTORIDUTTORE 800W 24V DP2E D	FVSSR0824ED0A00



ATTENZIONE: accertarsi che non sia presente l'alimentazione al motore elettrico quando si opera manualmente sul salpa ancora; rimuovere con cura la catena dal barbotin.

I salpa ancora Quick® sono costituiti da materiali resistenti all'ambiente marino: è indispensabile, in ogni caso, rimuovere periodicamente i depositi di sale che si formano sulle superfici esterne per evitare corrosioni e di conseguenza danni all'apparecchio.

Lavare accuratamente con acqua dolce le superfici e le parti in cui il sale può depositarsi.

Smontare una volta all'anno il barbotin attenendosi alla seguente sequenza:

VERSIONE CON CAMPANA

Con la leva (1) svitare la bussola (2); estrarre la campana (3), ed il cono frizione superiore (5); svitare le viti di fissaggio dello stacca catena e rimuoverlo; estrarre il barbotin (6).

VERSIONE SENZA CAMPANA

Con la leva (1) svitare il coperchio barbotin (4); estrarre il cono frizione superiore (5); svitare le viti di fissaggio dello stacca catena e rimuoverlo; estrarre il barbotin (6).

Pulire ogni parte smontata affinché non si verifichino attacchi di corrosione e ingrassare (con grasso marino) il filetto dell'albero e il barbotin dove appoggiano i coni frizione.

Rimuovere eventuali depositi di ossido sui morsetti della cassetta teleinvertitori; cospargerli di grasso.



MODEL	DP2E 600/600D	DP2E 1000/1000D	DP2E 1100/1100D
MOTOR POWER	500W	800W	
Motor supply voltage	12V	12V	24V
Maximum pull	620 Kg (1366,9 lb)	820 Kg (1807,8 lb)	
Maximum working load	200 Kg (440,9 lb)	290 Kg (639,3 lb)	290 Kg (1060 lb)
Working load	65 Kg (143,3 lb)	95 Kg (209,4 lb)	95 kg (209,4 lb)
Current absorption @ working load (1)	60 A	84 A	53 A
Maximum chain speed (2)	m/min 22,9 (75,1 ft/min)	22,5 (73,8 ft/min)	22,6 (74,1 ft/min)
Maximum chain speed @ working load (2)	m/min 18,6 (61,0 ft/min)	15,2 (49,9 ft/min)	16,8 (55,1 ft/min)
Motor cable size (3)	16 mm ² (AWG5)	25 mm ² (AWG3)	10 mm ² (AWG7)
Protection circuit breaker (4)	50 A	80 A	40 A
Deck thickness (5)	20 ÷ 40 mm (25/32" ÷ 1" 9/16)		
Weight - model without drum	8,3 Kg (18,3 lb)		
Weight - model with drum	9,1 Kg (20,1 lb)		

- (1) After an initial period of use.
- (2) Measurements taken with a gypsy for a 8 mm chain.
- (3) Minimum allowable value for a total length L<20m (see pag. 34). Determine the cable size according to the length of the wiring.
- (4) With circuit breaker designed for direct currents (DC) and delayed-action (thermal-magnetic or hydraulic-magnetic).
- (5) On request, studs can be supplied for greater deck thicknesses.

GYPSY (*)	6 mm		7 mm - 1/4"				8 mm			5/16"
Chain size	6 mm DIN 766	6 mm ISO	7 mm DIN 766	7 mm ISO	1/4" G4	1/4" BBB	8 mm DIN 766	8 mm ISO	5/16" BBB	5/16" G4
Rope size (**)	1/2"		1/2"				1/2"			1/2"

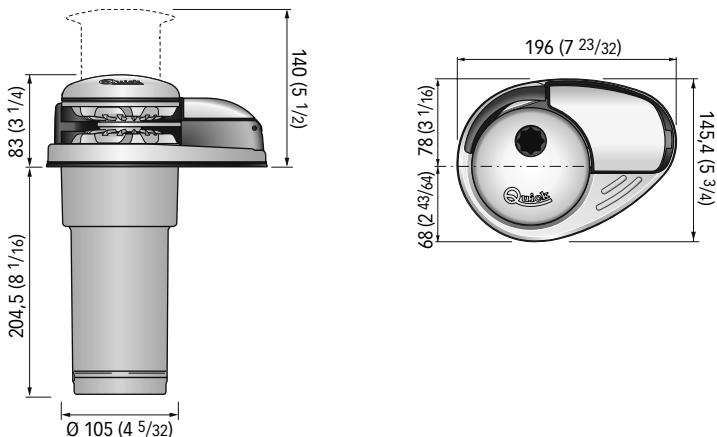
(*) For the gypsy codes, please consult the exploded drawing on page 14.

(**) The values in the table refer to a three-strand polyester rope with a rope/chain splice manufactured with the "Quick®" system.

(***) ISO EN 818-3.

DIMENSIONS OF MODELS mm (inch)

DP2E 600 / 1000 / 1100 - / D



Quick® reserves the right to introduce changes to the equipment and the contents of this manual without prior notice.

In case of discordance or errors in translation between the translated version and the original text in the Italian language, reference will be made to the Italian or English text.



BEFORE USING THE WINDLASS READ THESE INSTRUCTIONS CAREFULLY. IF IN DOUBT, CONTACT YOUR NEAREST "QUICK®" DEALER.

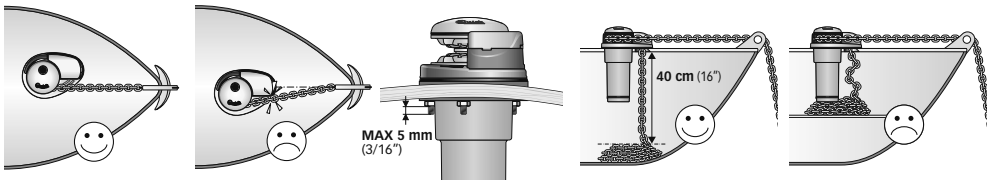
- ⚠ **WARNING:** the Quick® windlasses are designed to weigh the anchor. ⚠ Do not use the equipment for other purposes.
- ⚠ Quick® shall not be held responsible for damage to equipment and/or personal injury, caused by a faulty use of the equipment.
- ⚠ The windlass is not designed for the loads that might occur in extreme weather conditions (storms).
- ⚠ Always deactivate the windlass when not in use.
- ⚠ Check that there are no swimmers nearby before dropping anchor.
- ⚠ The splice between the rope and the chain must be tightly woven for the rope to slide easily into the gypsy shape. For any problem or request, feel free to contact Quick® Technical Service.
- ⚠ For improved safety we recommend installing at least two anchor windlass controls in case one is accidentally damaged.
- ⚠ We recommend the use of the Quick® hydraulic-magnetic switch as the motor safety switch.
- ⚠ Secure the chain with a further device before starting the navigation.
- ⚠ The contactor unit or reversing contactor unit must be installed in a point protected from accidental water contact.
- ⚠ After completing the anchorage, secure the chain or rope to fixed points such as chain stopper or bollard.
- ⚠ To prevent accidental releases, the anchor must be secured. The windlass shall not be used as the only securing device.
- ⚠ Isolate the windlass from the power system during navigation (switch the circuit breaker off) and lock the chain securing it to a fixed point of the boat.

THE PACKAGE CONTAINS: windlass - reversing contactor unit - base gasket - drill template - handle - bolts and screws (for assembly) - user's manual - conditions of warranty.

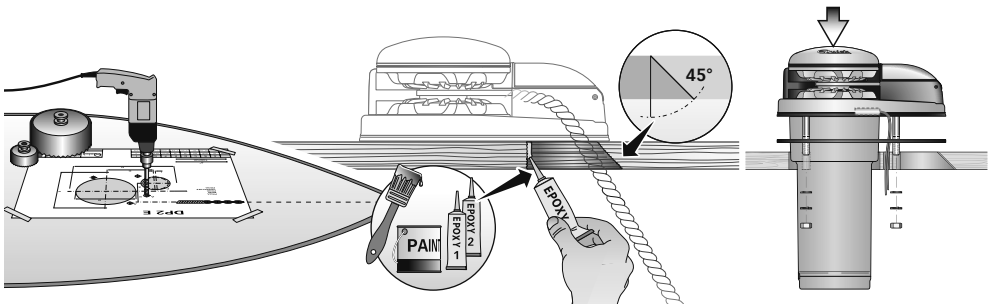
TOOLS REQUIRED FOR INSTALLATION: drill and drill bits: Ø 9 mm (23/64") - Ø 51 mm (2") and Ø 108 mm (4"1/4) hollow mill; hexagonal wrenches: 10 mm and 13 mm.

"QUICK®"ACCESSORIES RECOMMENDED: anchoring RL control board (mod. 800) - Waterproof hand helds R/C (mod. HRC1002) - Foot switch (mod. 900) - Hydraulic-magnetic circuit breaker - Anchor chain counter (mod. CHC1102M and CHC1202M) - Radio control (mod. R02, PO2, H02).

INSTALLATION REQUIREMENTS: the windlass must be positioned with the gypsy aligned with the bow roller. Ensure that the upper and lower surfaces of the deck are as parallel as possible. If this is not the case, compensate the difference appropriately (a lack of parallelism could result in a loss of motor power). The deck thickness must be included among the figures listed in the table. In cases of other thicknesses it is necessary to consult a Quick® retailer. There must be no obstacles under deck to the passage of cables, rope and chain; lack of depth of the peak could cause jamming.



FITTING PROCEDURE: when the ideal position has been established, drill four holes using the drilling template provided. Remove excess material from the chain passage, refine and flatten with a specialized product (marine paint, gel coat or two pack epoxy) to assure free passage for both rope and chain. Position the upper section, inserting the gasket between the deck and the base and connect the lower section to the assembly, inserting the shaft into the reduction unit. Fix the windlass by screwing the nuts onto the fixing studs. Connect the supply cables from the windlass to the contactor unit.



- ⚠ **WARNING:** before wiring up, be sure the electrical cables are not live.



BASIC SYSTEM

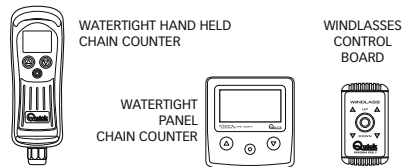
SEE PAGE 34
SHOWING THE MAIN
CONNECTION DIAGRAM

MULTI-PURPOSE
WATERTIGHT HAND HELD
REMOTE CONTROL
MOD. HRC 1002

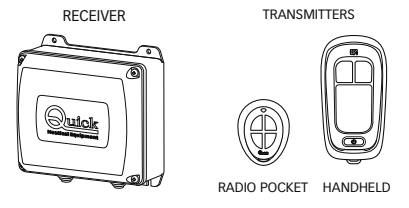
WINDLASS

MOTOR

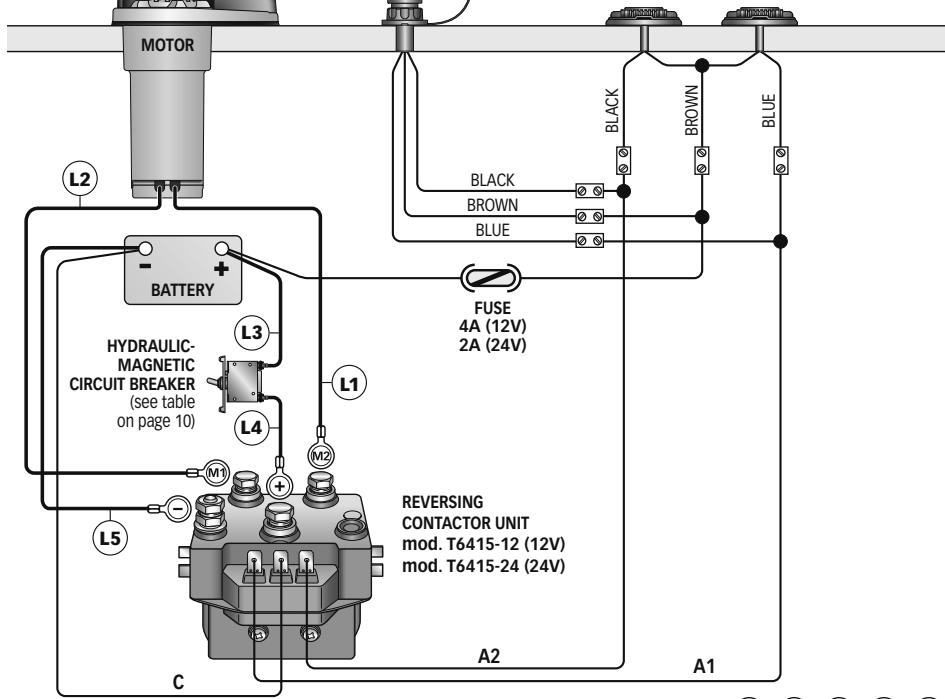
QUICK® accessories for windlass operation



REMOTE RADIO CONTROLS



FOOT SWITCHES MOD. 900U AND 900D



$$L = (L1) + (L2) + (L3) + (L4) + (L5)$$



WARNING



WARNING: stay clear of the chains, ropes and gypsy. Make sure the electric motor is off when windlass is used manually (even when using the handle to disengage the clutch). In fact people with windlass remote controls (hand-held remote control or radio-controlled systems) might accidentally operate it.



WARNING: secure the chain with a device before starting the navigation.



WARNING: do not operate the windlass by using the electrical power when the handle is inserted in the drum or into the gypsy cover.



WARNING: Quick® recommends using a protection to prevent the engine line from suffering damages due to overheating or shortcircuits. For AC currents the use of a fuse is recommended (details on its dimension are specified in the page of the connection diagram); For DC currents the use of a specific and delayed-action (thermal-magnetic or hydraulic-magnetic) circuit breaker is recommended. The circuit breaker can be used to cut off power to the windlass control circuit and so avoid accidental activation.

CLUTCH USE

The clutch provides a link between the gypsy and the main shaft. The clutch can be released (disengagement) by using the handle which, when inserted in the bush of the drum or into the gypsy cover (4), must be turned counter-clockwise. The clutch will be re-engaged by turning it clockwise (engagement).

WEIGHING THE ANCHOR

Turn on the engine. Make sure the clutch is engaged and remove the handle. Press the UP button on the control provided.

If the windlass stops and the hydraulic magnetic switch (or thermal cutout) has not tripped, wait a few seconds and try again (avoid keeping the button pressed).

If the hydraulic magnetic switch, has tripped, reset it and wait a few minutes before weighing anchor once again.

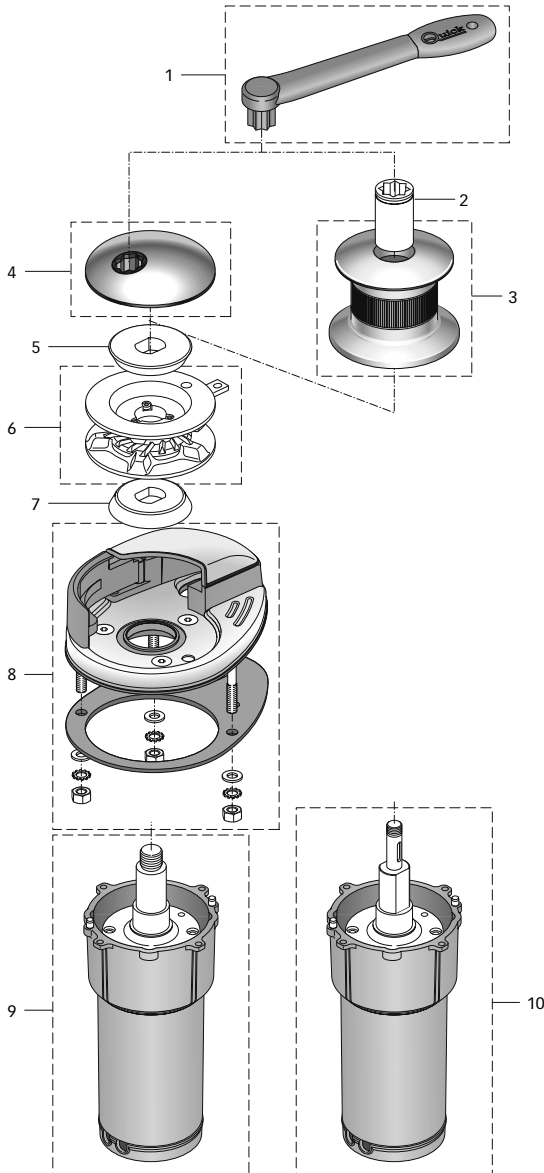
If, after a number of attempts, the windlass is still blocked, we suggest to move the boat to release the anchor. Check the upward movement of the chain for the last few meters in order to avoid damages to the bow.

CASTING THE ANCHOR

The anchor can be cast by using the electrical control or manually. To operate manually, the clutch must be disengaged allowing the gypsy to revolve and letting the rope or chain fall into the water. To slow down the chain, the handle must be turned clockwise.

To cast the anchor by using the electrical power, press the DOWN button on the control provided. In this manner, anchor casting is under control and the chain and rope unwind evenly.

In order to avoid any stress on the windlass -once the boat is anchored- fasten the chain or secure it in place with a rope.



POS.	DESCRIPTION	CODE
1	OSP NYLON STRAIGHT WINDLASS LEVER	FVSSLVSDN000A00
2	Bush DP2 chromed	SGMSD0400000
3	OSP DRUM 800W	FVSSMSE0800XA00
4	OSP GYPSY COVER 800W	FVSSCPBBASG0A00
5	Top clutch cone	MSF07G000000
6A	OSP GYPSY DP2 1/4"	FVSSBDP20140A00
6B	OSP GYPSY DP2 5/16"	FVSSBDP20516A00
6C	OSP GYPSY DP2 6MM	FVSSBDP20600A00
6D	OSP GYPSY DP2 8MM	FVSSBDP20800A00
7	Bottom clutch cone	MSF08ASCN000
8	OSP WINDLASS BASE SERIES DP2E COMP	FVSSBDP2EC00A00
9A	OSP MOTORGEARBOX 600W 12V DP2E	FVSSR0612E00A00
9B	OSP MOTORGEARBOX 800W 12V DP2E	FVSSR0812E00A00
9C	OSP MOTORGEARBOX 800W 24V DP2E	FVSSR0824E00A00
10A	OSP MOTORGEARBOX 600W 12V DP2E D	FVSSR0612ED0A00
10B	OSP MOTORGEARBOX 800W 12V DP2E D	FVSSR0812ED0A00
10C	OSP MOTORGEARBOX 800W 24V DP2E D	FVSSR0824ED0A00



WARNING: make sure the electrical power to the motor is switched off when working manually on the windlass. Carefully remove the chain from the gypsy.

Quick® windlasses are manufactured with materials resistant to marine environments. In any case, any salt deposits on the outside must be removed periodically to avoid corrosion and damage to the equipment. The parts where salt may have built up should be washed thoroughly with fresh water.

Once a year, the drum and the gypsy are to be taken apart as follows:

DRUM VERSION

Use the handle (1) to loosen the bush (2); pull off the drum (3) and the top clutch cone (5); loosen the fixing screws of the rope/chain stripper and remove it. Pull off the gypsy.

NO-DRUM VERSION

Use the handle (1) to remove the gypsy cover (4); remove the top clutch cone (5); loosen the fixing screws of the chain stripper and remove it and pull off the gypsy (6).

Clean all the parts removed to avoid corrosion, and grease the shaft thread and the gypsy (6) where the clutch cones rest (5 and 7).

Remove any oxide deposits from the terminals of the electric motor and the reversing contactor unit; grease them.



MODÈLE	DP2E 600/600D	DP2E 1000/1000D	DP2E 1100/1100D
PUISSANCE DU MOTEUR	500W	800W	
Tension d'alimentation du moteur	12V	12V	24V
Traction maximum	620 Kg (1366,9 lb)	820 Kg (1807,8 lb)	
Charge de travail maximale	200 Kg (440,9 lb)	290 Kg (639,3 lb)	290 Kg (639,3 lb)
Charge de travail	65 Kg (143,3 lb)	95 Kg (209,4 lb)	95 Kg (209,4 lb)
Absorption de courant à la charge de travail (1)	60 A	84 A	53 A
Vitesse maximale de récupération (2)	m/min 22,9 (75,1 ft/min)	22,5 (73,8 ft/min)	22,6 (74,1 ft/min)
Vitesse de récupération à charge de travail (2)	m/min 18,6 (61,0 ft/min)	15,2 (49,9 ft/min)	16,8 (55,1 ft/min)
Section minimale du câble du moteur (3)	16 mm ² (AWG5)	25 mm ² (AWG3)	10 mm ² (AWG7)
Disjoncteur (4)	50 A	80 A	40 A
Épaisseur du pont (5)	20 ÷ 40 mm (25/32" ÷ 1" 9/16)		
Poids - model sans poupée	8,3 Kg (18,3 lb)		
Poids - model avec poupée	9,1 Kg (20,1 lb)		

(1) A l'arrêt, après utilisation.

(2) Mesures effectuées avec barbotin pour chaîne de 8 mm.

(3) Valeur minimale conseillée pour une longueur totale L<20m (voir pag. 34). Déterminer la grandeur du câble requise selon la longueur de la connexion.

(4) Avec des disjoncteurs conçus pour courants continus (DC) et retardés (magnétique-thermique ou magnétique-hydraulique).

(5) Il peut être fourni, sur demande, des prisonniers pour des ponts d'épaisseur plus élevée.

BARBOTIN (*)	6 mm		7 mm - 1/4"				8 mm		5/16"	
Chaîne soutenue	6 mm DIN 766	6 mm ISO	7 mm DIN 766	7 mm ISO	1/4" G4	1/4" BBB	8 mm DIN 766	8 mm ISO	5/16" BBB	5/16" G4
Cordage soutenue (**)	1/2"		1/2"				1/2"		1/2"	

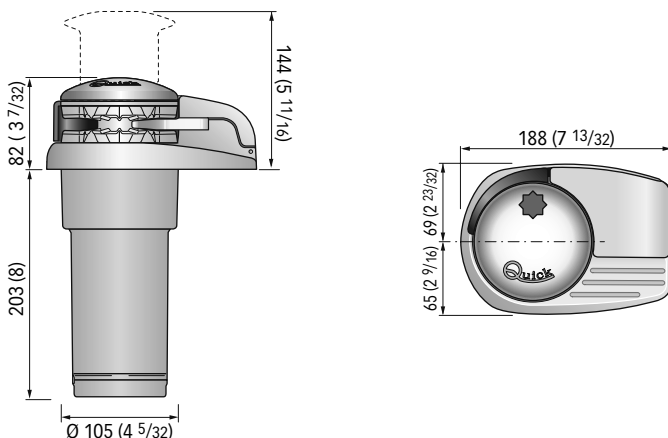
(*) Pour les codes des barbotins, voir le schéma éclaté à la page 20.

(**) Les valeurs du tableau se réfèrent à un cordage en polyester à trois torons avec l'épaisseur cordage/chaîne selon le système "Quick".

(***) ISO EN 818-3.

DIMENSIONS DES MODÈLES mm (inch)

DP2E 600 / 1000 / 1100 - / D



La société Quick® se réserve le droit d'apporter les modifications nécessaires aux caractéristiques techniques de l'appareil et au contenu de ce livret sans avis préalable. En cas de discordances ou d'erreurs éventuelles entre la traduction et le texte original en italien, se référer au texte italien ou anglais.



AVANT D'UTILISER LE GUINDEAU, LIRE ATTENTIVEMENT CE LIVRET D'INSTRUCTIONS. EN CAS DE DOUTES, S'ADRESSER AU REVENDEUR QUICK®.

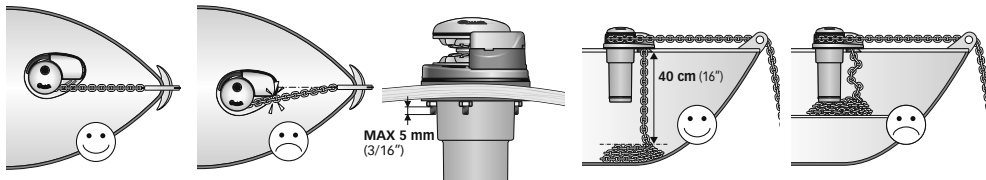
- ATTENTION:** les guindeaux Quick® ont été conçus et construits pour lever l'ancre. Ne pas utiliser ces appareils pour effectuer d'autres types d'opérations. La société Quick® n'assume aucune responsabilité pour les dommages directs ou indirects causés par un mauvais usage de l'appareil. Le guindeau n'a pas été prévu pour soutenir les charges provoquées lors de conditions atmosphériques particulières (tempête). Toujours désactiver le guindeau quand il n'est pas utilisé.
- Avant de jeter l'ancre, vérifier qu'il n'y a pas de baigneur à proximité. L'épaisseur entre le cordage et la chaîne doit avoir des dimensions réduites pour pouvoir glisser aisément dans le gabarit du barbotin. Pour tout problème ou toute demande, contacter l'assistance Quick®. Pour une plus grande sécurité, nous suggérons d'installer au moins deux commandes pour actionner le guindeau au cas où une de celle-ci s'abîmerait. Fixer la chaîne avec un dispositif d'arrêt avant de partir pour la navigation. Nous conseillons l'utilisation de l'interrupteur magnétique-hydraulique Quick® comme sécurité pour le moteur. Le boîtier relais ou relais inverseurs doit être installée dans un endroit protégé des éventuelles entrées d'eau. Après avoir complété l'ancrage, fixer la chaîne ou le filin à des points fixes comme le bloqueur de chaîne ou la bitte. Afin de prévenir des relâches accidentelles, l'ancre doit être fixée; le guindeau ne doit pas être utilisé comme seule prise de force. Isoler le guindeau du système électrique pendant la navigation (débrancher le disjoncteur magnétique) et bloquer la chaîne à un point fixe du bateau.

L'EMBALLAGE COMPREND: guindeau - boîtier relais inverseurs - joint de la base - gabarit de perçage - levier - différentes vis (pour l'assemblage) - livret d'instructions - conditions de garantie.

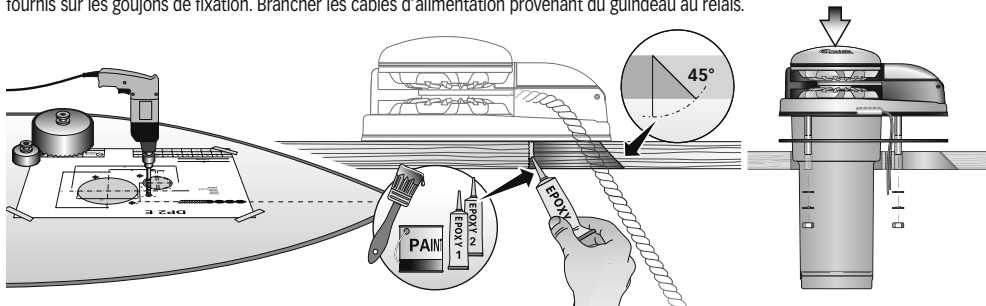
OUTILS NECESSAIRES POUR L'INSTALLATION: perceuse avec mèche: Ø 9 mm (23/64"); à gorge Ø 51 mm (2") et Ø 108 mm (4" 1/4); clés hexagonale: 10 mm et 13 mm.

ACCESSOIRES QUICK® RECOMMANDES: interrupteur sur panneau (mod. 800) - Télécommande étanche (mod. HRC1002) - Bouton à pied (mod. 900) - Disjoncteur magnétique-hydraulique - Compteur de chaîne pour l'ancrage (mod. CHC1102M et CHC1202M) - Système de commande par radio (mod. R02, P02, H02).

CONDITIONS REQUISES POUR L'INSTALLATION: le guindeau doit être positionné en alignant le barbotin avec le creux de poue. Contrôler que les surfaces supérieures et inférieures du pont soient les plus parallèles possibles, si ce n'est pas le cas, compenser la différence de manière opportune (le manque de parallélisme pourrait provoquer des pertes de puissance du moteur). L'épaisseur du pont devra être comprise parmi les valeurs indiquées dans le tableau. En cas d'épaisseurs différentes, s'adresser au revendeur Quick®. Il ne doit pas y avoir d'obstacles sous le pont pour le passage des câbles, des cordages et des chaînes, le peu de profondeur du coque-pont pourrait provoquer des coincements.



METHODE DE MONTAGE: une fois que la position idéale est établie, faire les trous en utilisant le gabarit de perçage fourni avec l'appareil. Enlevez le matériel en excès de l'écubier de puits à chaînes, finissez et lissez l'écubier avec un produit spécifique (peinture marine, enduit gélifié or résine epoxy) en assurant le passage libre du bout et de la chaîne. Positionner la partie supérieure en insérant le joint entre le pont et la base et relier la partie inférieure à celle-ci en enfilant l'arbre dans le réducteur. Fixer le guindeau avec les écrous fournis sur les goujons de fixation. Brancher les câbles d'alimentation provenant du guindeau au relais.

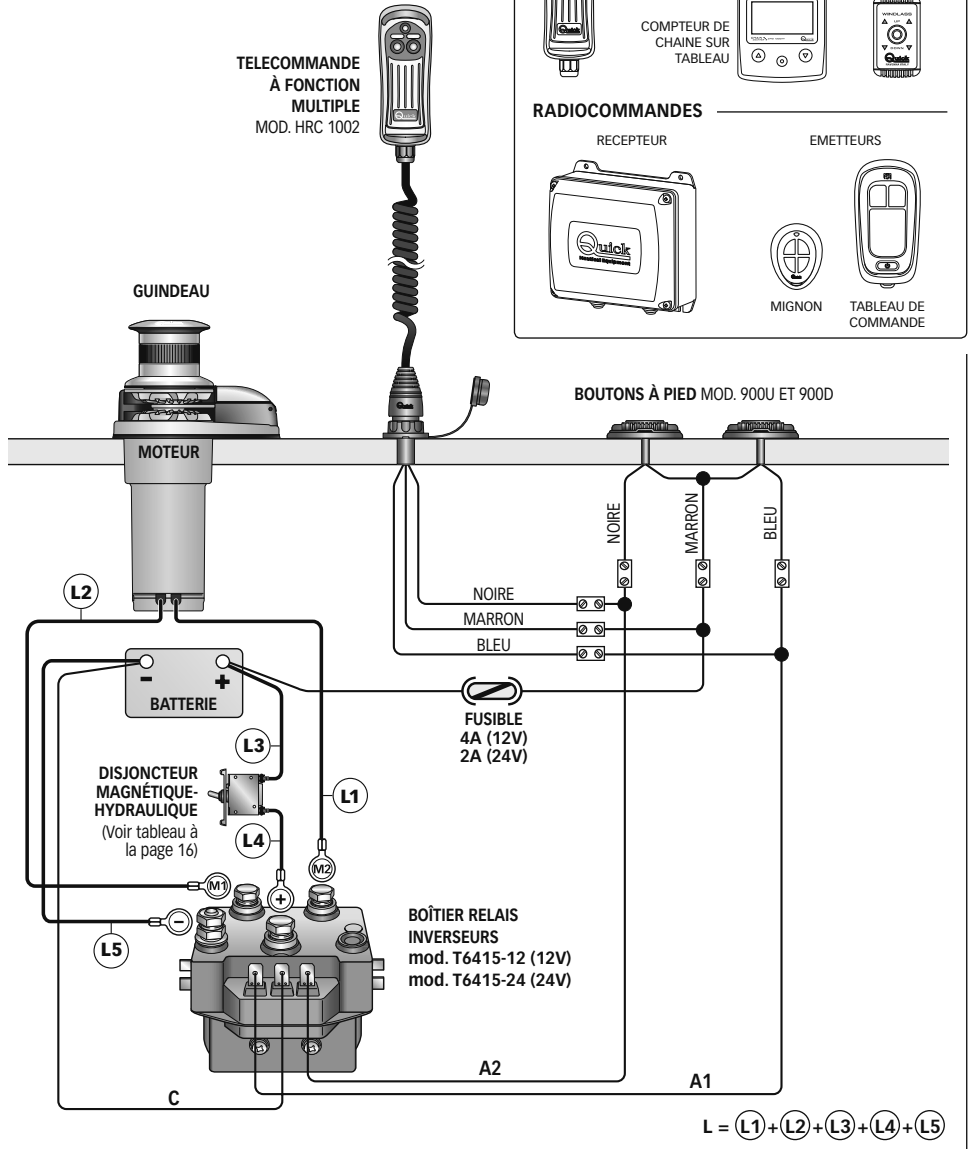


ATTENTION: avant d'effectuer la connexion, contrôler que les câbles ne soient pas alimentés électriquement.







SYSTEME DE BASE

SCHEMA DE CONNEXION
GENERAL A LA PAGE 34





AVERTISSEMENTS IMPORTANTS

-  **ATTENTION:** ne pas s'approcher de la zone où glissent la chaîne, le cordage et le barbotin. Contrôler que le moteur ne soit pas alimenté électriquement quand on travaille manuellement sur le guindeau (même quand on utilise le levier pour desserrer l'embrayage); en effet, les personnes munies de commande à distance pour le guindeau (tableau des boutons-poussoirs télécommandé ou radiocommandé) pourraient l'activer involontairement.
-  **ATTENTION:** fixer la chaîne avec un dispositif d'arrêt avant de partir pour la navigation.
-  **ATTENTION:** ne pas activer électriquement le guindeau avec le levier introduit dans la poupée ou dans le couvercle du barbotin.
-  **ATTENTION:** Quick® conseille d'utiliser une protection pour sauvegarder la ligne du moteur des surchauffes ou des courts-circuits. Pour courants alternatifs (AC) utiliser un fusible (son dimensionnement est défini à la page du schéma de connexion); pour courants continus (DC) utiliser un disjoncteur spécifique et retardé (magnéto-thermique ou magnéto-hydraulique). Le disjoncteur peut être utilisé pour isoler le circuit de commande du guindeau en évitant ainsi des actionnements accidentels.

UTILISATION DE L'EMBRAYAGE

Le barbotin est solidaire de l'arbre principal de l'embrayage. L'embrayage s'ouvre (déblocage) à l'aide du levier qui, une fois introduit dans la douille de la poupée ou dans le couvercle du barbotin, devra tourner dans le sens contraire aux aiguilles de la montre. Si l'on tourne dans le sens des aiguilles d'une montre, l'embrayage se fermera (blocage).

POUR LEVER L'ANCRE

Allumer le moteur de l'embarcation. S'assurer si l'embrayage est bien serré et tirer le levier. Presser le bouton UP de la commande à votre disposition.

Si le guindeau s'arrête sans que le disjoncteur magnéto-hydraulique (ou magnéto-thermique) se soit déclenché, attendre quelques secondes et ré-essayer (éviter de presser le bouton en continu). Si le disjoncteur magnéto-thermique s'est déclenché, réactiver le disjoncteur et attendre quelques minutes avant de reprendre l'opération.

Si, après plusieurs tentatives, le guindeau continue à se bloquer, nous recommandons d'effectuer des manoeuvres avec l'embarcation pour désensabler l'ancre.

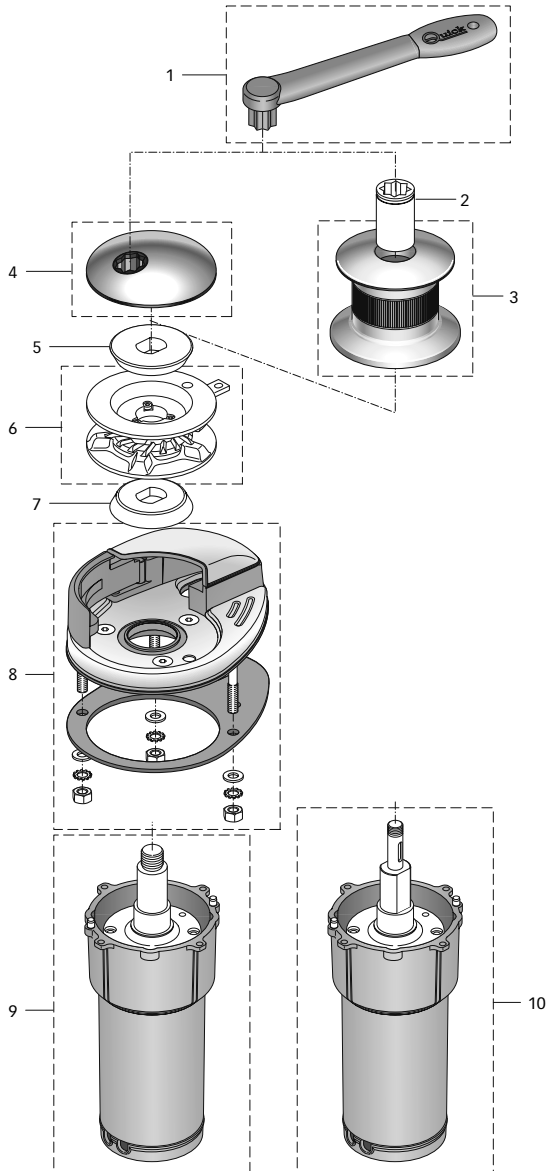
Contrôler la montée des derniers mètres de chaîne pour éviter des dommages à l'avant de l'embarcation.

POUR JETER L'ANCRE

Il est possible de jeter l'ancre par l'intermédiaire des commandes électriques ou bien manuellement. Pour effectuer l'opération manuellement, ouvrir l'embrayage en laissant que le barbotin puisse tourner sur son propre axe et traîner la chaîne ou le cordage dans l'eau. Pour freiner la descente de l'ancre, tourner le levier dans le sens des aiguilles d'une montre.

Pour jeter l'ancre électriquement, presser le bouton DOWN de la commande à votre disposition.

De cette manière-là, la descente peut être bien contrôlée et le déroulement de la chaîne ou du cordage est régulier. Pour éviter tout effort sur le guindeau, une fois que l'on est ancrés, bloquer la chaîne avec un dispositif d'arrêt ou bien la fixer à un point solide avec un bout.



POS.	DENOMINATION	CODE
1	OSP LEVIER DROIT DU GUINDEAU NYLON	FVSSLVSDN000A00
2	DOUILLE POUPEE DP2 CHROMEE	SGMSD0400000
3	OSP POUPEE 800W	FVSSMSE0800XA00
4	OSP COUVERCLE DU BARBOTIN 800W	FVSSCPBBASG0A00
5	Cône de l'embrayage supérieur	MSF07G000000
6A	OSP BARBOTIN DP2 1/4"	FVSSBDP20140A00
6B	OSP BARBOTIN DP2 5/16"	FVSSBDP20516A00
6C	OSP BARBOTIN DP2 6MM	FVSSBDP20600A00
6D	OSP BARBOTIN DP2 8MM	FVSSBDP20800A00
7	Cône de l'embrayage inférieur	MSF08ASCN000
8	OSP BASE GUINDEAU SERIE DP2E COMP	FVSSBDP2EC00A00
9A	OSP MOTORÉDUCTEUR 600W 12V DP2E	FVSSR0612E00A00
9B	OSP MOTORÉDUCTEUR 800W 12V DP2E	FVSSR0812E00A00
9C	OSP MOTORÉDUCTEUR 800W 24V DP2E	FVSSR0824E00A00
10A	OSP MOTORÉDUCTEUR 600W 12V DP2E D	FVSSR0612ED0A00
10B	OSP MOTORÉDUCTEUR 800W 12V DP2E D	FVSSR0812ED0A00
10C	OSP MOTORÉDUCTEUR 800W 24V DP2E D	FVSSR0824ED0A00



ATTENTION: contrôler que le moteur ne soit pas alimenté électriquement lorsqu'on agit sur le guindeau manuellement. Enlever la chaîne du barbotin.

Les guindeaux Quick® sont construits avec des matériaux qui résistent bien à l'habitat marin: de toute façon, il est indispensable d'enlever périodiquement les dépôts de sel se formant sur les surfaces externes pour éviter tout effet de corrosion et des dommages à l'appareil.

Laver les surfaces et les pièces où le sel peut se déposer avec de l'eau douce.

Une fois par année, démonter le barbotin et la poupée en procédant dans l'ordre suivant:

VERSION AVEC POUPEE

A l'aide du levier (1), desserrer la douille (2); enlever la poupée (3) et le cône de l'embrayage supérieur (5); desserrer les vis de fixation du dispositif qui libère la chaîne et le retirer; enlever le barbotin (6).

VERSION SANS POUPEE

A l'aide du levier (1), desserrer le couvercle du barbotin (4); enlever le cône de l'embrayage supérieur (5); desserrer les vis de fixation du dispositif qui libère la chaîne et le retirer; enlever le barbotin (6).

Nettoyer chaque pièce qui a été démontée afin d'éviter tout effet de corrosion et graisser (avec de la graisse marine) le filet de l'arbre ainsi que le barbotin (6) où les cônes de l'embrayage appuient (5 et 7).

Enlever toutes traces d'oxyde sur les bornes d'alimentation du moteur électrique et sur celles de la boîte relais inverseurs; les graisser.



MODELL	DP2E 600/600D	DP2E 1000/1000D	DP2E 1100/1100D	
MOTORLEISTUNG	500W	800W		
Spannung Motor	12V	12V	24V	
Maximaler Zug	620 Kg (1366,9 lb)	820 Kg (1807,8 lb)		
Maximale Arbeitslast	200 Kg (440,9 lb)	290 Kg (639,3 lb)	290 Kg (639,3 lb)	
Arbeitslast	65 Kg (143,3 lb)	95 Kg (209,4 lb)	95 Kg (209,4 lb)	
Stromaufnahme bei Arbeitslast (1)	60 A	84 A	53 A	
Maximale Rückholgeschwindigkeit (2)	m/min	22,9 (75,1 ft/min)	22,5 (73,8 ft/min)	22,6 (74,1 ft/min)
Rückholgeschwindigkeit bei Arbeitslast (2)	m/min	18,6 (61,0 ft/min)	15,2 (49,9 ft/min)	16,8 (55,1 ft/min)
Motor kabel-Mindestquerschnitt (3)	16 mm ² (AWG5)	25 mm ² (AWG3)	10 mm ² (AWG7)	
Schutzschalter (4)	50 A	80 A	40 A	
Stärke des Decks (5)	20 ÷ 40 mm (25/32" ÷ 1" 9/16)			
Gewicht - Modell ohne Verholspill	8,3 Kg (18,3 lb)			
Gewicht - Modell mit Verholspill	9,1 Kg (20,1 lb)			

⁽¹⁾ Bei gekuppeltem Motor nach der Anlassphase.

⁽²⁾ Durchgeführte Messungen mit Kettennuss für 8 mm-Kette.

⁽³⁾ Empfohlener Mindestwert für eine gesamtmenge lange L<20m (Siehe Abb. 34). Den Kabelquerschnitt in Abhängigkeit zur Länge des Anschlusses berechnen.

⁽⁴⁾ Mit besonderem Schalter für Gleichstrom (DC) und Verzögerung (Überstrom Schutzautomat oder hydraulischer Schutzautomat).

⁽⁵⁾ Auf Anfrage können Gewindestifte für stärkere Decks geliefert werden.

KETTENNUSS (*)	6 mm		7 mm - 1/4"				8 mm			5/16"
	6 mm DIN 766	6 mm ISO	7 mm DIN 766	7 mm ISO	1/4" G4	1/4" BBB	8 mm DIN 766	8 mm ISO	5/16" BBB	5/16" G4
Tauggröße (**)	1/2"		1/2"				1/2"			1/2"

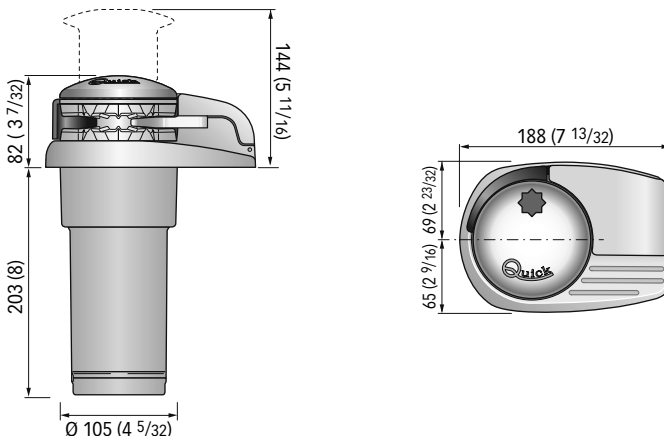
(*) Die Codenummern der Kettennüsse finden sich auf der Explosionszeichnung auf S. 26.

(**) Die Werte in der Tabelle beziehen sich auf ein Tau aus Polyester mit 3 Kardeelen und einer Verbindung Tau/Kette mit dem "Quick®"-System.

(***) ISO EN 818-3.

ABMESSUNGEN DER MODELLE mm (inch)





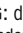
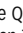

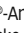

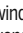
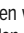


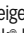
DP2E 600 / 1000 / 1100 - / D



Quick® behält sich das Recht auf Änderungen der technischen Eigenschaften des Geräts und des Inhalts dieses Handbuchs ohne Vorankündigung vor. Bei Fehlern oder eventuellen Unstimmigkeiten zwischen der Übersetzung und dem Ausgangstext ist der Ausgangstext in Italienisch oder Englisch maßgeblich.



**VOR DEM GEBRAUCH DER ANKERWINDE DIESE BETRIEBSANLEITUNG AUFMERKSAM DURCHLESEN.
IM ZWEIFELSFALL WENDEN SIE SICH BITTE AN DEN QUICK®-VERTRAGSHÄNDLER.**

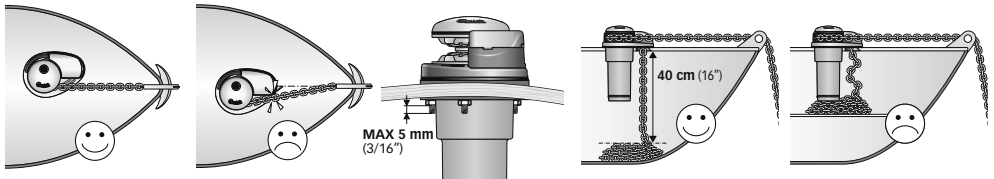
-  **ACHTUNG:** die Quick®-Ankerwinden wurden eigens für das Fieren der Anker entwickelt und hergestellt.  Diese Vorrichtungen für keine anderen Zwecke verwenden.  Quick® haftet nicht für direkte oder indirekte Schäden, die durch einen unsachgemäßen Gebrauch des Geräts entstehen.  Die Ankerwinde ist nicht darauf ausgelegt, Belastungen unter besonderen Wetterbedingungen (Sturm) standzuhalten.  Die Ankerwinde immer ausschalten, wenn sie nicht benützt wird.  Vor dem Herunterlassen vom Anker muss sicher-gestellt werden, dass sich keine Badenden in der Nähe aufhalten.  Die Verbindung zwischen Tau und Kette muss so klein wie möglich sein, um leicht durch die Führung in der Kettennuss zu laufen. Bei Problemen oder Fragen wenden Sie sich bitte an den Quick® Kundendienst.  Um für mehr Sicherheit zu garantieren, sollten mindestens zwei Steuerungen für die Ankerwinde instal-liert werden für den Fall, dass Defekte an einer der Steuerungen auftreten.  Die Kette mit einer Feststellvorrichtung blockieren, bevor man mit dem Boot ausfährt.  Es wird zur Verwendung eines Hauptsicherungsautomaten Quick® zur Motorsicherung geraten.  Die Dose mit den Relaisbox oder den Umpolrelaisbox muss an einem vor Wasser geschützten Ort installiert werden.  Nachdem Sie geankert haben, Kette/Seil immer über Kettenstopper bzw. Poller fest halten.  Ankerwinde darf nie als einzelnen Festpunkt für Ihren Boot dienen.  Schalten Sie immer die Winde am Sicherungsautomat (oder Trennschalter) aus, wenn sie nicht Gebrauch ist.

DIE PACKUNG ENTHÄLT: Ankerwinde - Umpolrelaisbox - Basis dichtung - Bohrschablone - Kurbel - Schrauben (für den zusammenbau) - Betriebsanleitung - Garantiebedingungen.

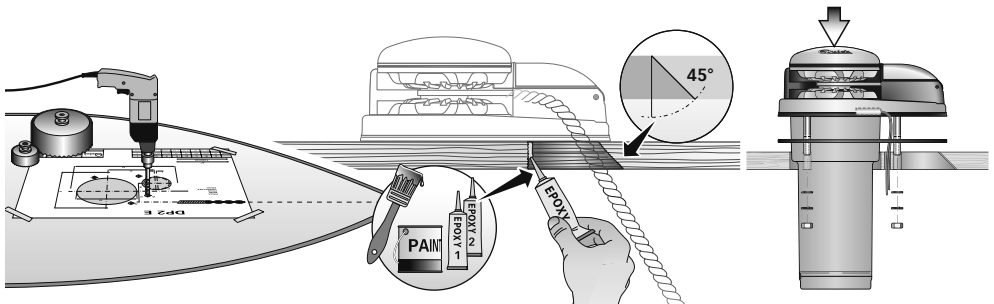
NOTWENDIGE WERKZEUGE FÜR DIE INSTALLATION: Bohrmaschine Bohrer: Ø 9 mm (23/64"); Scheibe Ø 51 mm (2") und Ø 108 mm (4"1/4); Inbusschlüssel: 10 mm und 13 mm.


EMPFOHLENE QUICK®-ZUBEHÖRTEILE: Schalter an Bedientafel (mod. 800) - Wasserdichte Fernbedienung (mod. HRC1002) - Fußschalter (mod. 900) - hydraulischer Schutzautomat - Ketten zähler für Verankerung (mod. CHC 1102M und CHC 1202M) - Funksteuersystem (mod. R02, PO2, H02).

VORAUSSETZUNGEN FÜR DIE INSTALLATION: Die Ankerwinde muss so positioniert werden, dass die Kettennuss mit der Bug-stütze ausgerichtet ist. Sicherstellen, dass Oberseite und Unterseite vom Deck so parallel wie möglich verlaufen. Falls nicht, die Differenz auf geeignete Weise ausgleichen, da es sonst zu Leistungsverlust am Motor kommen kann. Die Dicke vom Deck muss innerhalb der in der Tabelle angegebenen Wertspannen liegen. Sollte die Dicke nicht mit den angegebenen Werten übereinstimmen, muss mit dem Quick®-Händler Rücksprache gehalten werden. Unter Deck darf es keine Hindernisse geben, die das Durchführen von Kabeln, Tau und Kette behindern. Eine zu geringe Tiefe vom Kabelgatt kann dazu führen, dass sich die Kabel verklemmen.



MONTAGE: Nachdem die ideale Position ermittelt worden ist, mithilfe der mitgelieferten Schablone die erforderlichen Löcher bohren. Entfernen Sie überschüssiges Material (Schiffsanstrich, gelschicht oder zweiteiliges Epoxidharz) vom Kettendurchgang, um freien Durchgang für Seil und Kette sicherzustellen. Das obere Teil positionieren und mit dem unteren Teil verbinden. Die Ankerwinde mit den mitgelieferten Schraubenmuttern an den Sprengringen befestigen. Die Stromkabel der Ankerwinde an den Umpolrelaisbox anschließen.



-  **ACHTUNG:** vor Durchführung des Anschlusses sicherstellen, daß an den Kabeln keine Spannung anliegt.



BASISSYSTEM

ALLGEMEINER
ANSCHLUSSPLAN S. 34

MEHRZWECK-
WASSERDICHT-
FERNBEDIENUNG
MOD. HRC 1002

ANKERWINDE

MOTOR

L2

BATTERIE

HYDRAULISCHER
SHUTZAUTOMAT
(Siehe Tabelle
auf S. 22)

L3

L4

L5

UMPOLRELAISBOX
mod. T6415-12 (12V)
mod. T6415-24 (24V)

A2

A1

C

QUICK®-zubehöerteile für die
betätigung der ankerwinde



METERZÄHLER-
FERNBEDIENUNG
FÜR DIE ANKERWINDE

KETTENZÄHLER-
TAFEL



SCHALTER AN
BEDIENTAFEL



FUNKFERNSTEUERUNG

FUNKEMPFÄNGER

FUNKFERNSENDER



TASCHE-
FUNKSENDER



HAND-
FUNKSENDER

FUSSSCHALTER MOD. 900U UND 900D

SCHWARZ

BRAUN

BLAU

SCHWARZ

BRAUN





BLAU

SICHERUNG
4A (12V)
2A (24V)

L = (L1) + (L2) + (L3) + (L4) + (L5)



WICHTIGE HINWEISE

-  **ACHTUNG:** Körperteile oder Gegenstände fern von den Bereichen halten, in denen sich die Kette, Leine und die Kettennuss bewegen. Sicherstellen, daß der elektrische Motor nicht an Spannung liegt, wenn man manuell an der Ankerwinde eingreift (auch dann, wenn man den Hebel zum Lösen der Kupplung verwendet): mit Fernbedienung der Ankerwinde ausgestattete Personen (Fernbedienfeld oder Funksteuerung) könnten die Ankerwinde einschalten.
-  **ACHTUNG:** Die Kette mit einer Feststellvorrichtung blockieren, bevor man mit dem Boot ausfährt.
-  **ACHTUNG:** Die Ankerwinde nicht elektrisch einschalten, wenn der Hebel in der Verholspill oder im Kettennussdeckel eingesetzt ist.
-  **ACHTUNG:** Quick® fordert die Benutzung einer Sicherung um Überlast-, Kurschluss- und Überhitzungsprobleme zu vermeiden. Für Wechselstrommotoren (AC) bitte eine Schmelzsicherung benutzen. (Siehe richtige Werten im Anschlussplan. Für Gleichstrommotoren (DC) ist einen Thermisch-magnetisches bzw. Magnetisch-idraulisches Schutzschalter mit trage Kennlinie die beste Lösung. Der Schalter kann dazu verwendet werden, um den Steuerschaltkreis der Ankerwinde zu isolieren und so ein versehentliches Einschalten zu verhindern.

GEBRAUCH DER KUPPLUNG

Die Kettennuss ist über die Kupplung fest mit der Hauptwelle verbunden. Zum Öffnen (Lösen) der Kupplung dreht man den Hebel in der Buchse der Verholspill oder im Kettennussdeckel gegen den Uhrzeigersinn. Dreht man ihn im Uhrzeigersinn, so wird die Kupplung geschlossen (angezogen).

ZUM LICHTEN DES ANKERS

Den Bootmotor einschalten. Sich vergewissern, daß die Kupplung angezogen ist und den Hebel herausziehen. Die UP-Taste an der Ihnen zur Verfügung stehenden Bedientafel drücken.

Falls die Ankerwinde anhält, ohne daß der Schutzautomat (oder thermomagnetische Schalter) ausgelöst wurde, einige Sekunden warten und nochmals probieren (die Taste sollte nicht lange gedrückt werden). Falls der Schutzautomat ausgelöst wurde, den Schalter rückstellen und einige Minuten vor Lichten des Ankers warten.

Falls nach mehreren Versuchen die Ankerwinde weiter blockiert wird, empfehlen wir Ihnen das Boot zu manövrieren, um den Anker freizumachen.

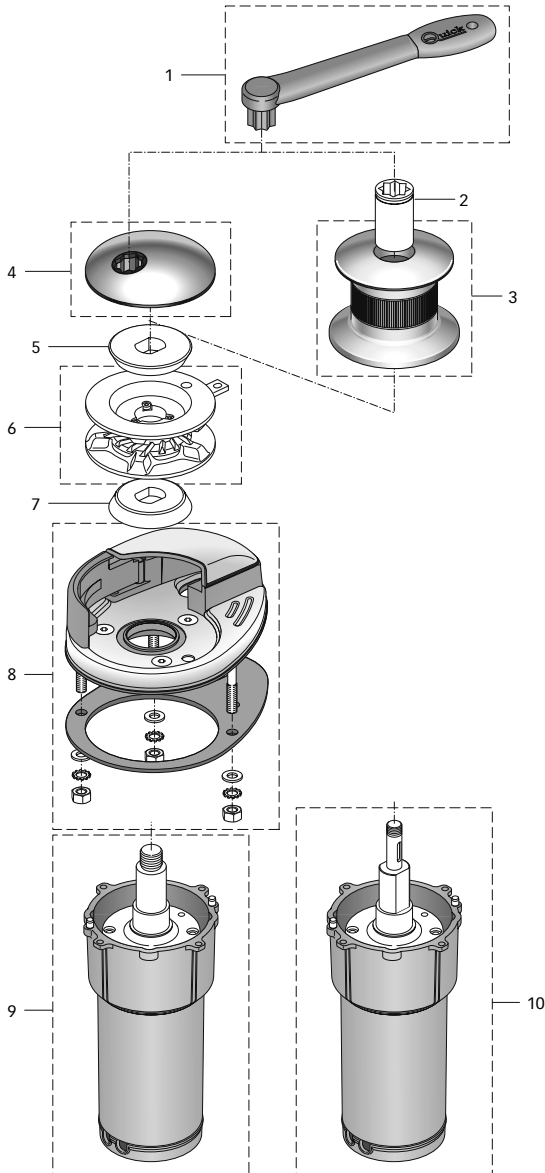
Beim lichten der letzten Kettenmeter darauf achten, daß der Bug nicht beschädigt wird.

ZUM SENKEN DES ANKERS

Der Anker kann mit den elektrischen Steuerungen oder von Hand gesenkt werden. Für das manuelle Senken muß man die Kupplung lösen, damit die Kettennuss frei um die eigene Achse dreht und die Kette oder Leine ins Wasser mitzieht. Zum Abbremsen des Falls den Hebel im Uhrzeigersinn drehen.

Für das elektrisch gesteuerte Senken des Ankers muß man die DOWN-Taste an der Bedientafel drücken. Auf diese Weise wird der Anker kontrolliert gesenkt und die Kette oder Leine gleichmäßig abgewickelt.

Zur Verhinderung von Belastungen an der Ankerwinde muß man die Kette mit einer Feststellrichtung blockieren oder an einer Stelle fest mit einer Leine festmachen, nachdem man sie verankert hat.



POS.	BEZEICHNUNG	CODE
1	OSP HEBEL ANKERWINDE GERADE NYLON	FVSSLVSDN000A00
2	Buchse DP2 verchromt	SGMSD0400000
3	OSP VERHOLSPILL 800W	FVSSMSE0800XA00
4	OSP KETTENNUSSDECKEL 800W	FVSSCPBBASG0A00
5	Oberer Kegel Kupplung	MSF07G000000
6A	OSP KETTENNUSS DP2 1/4"	FVSSBDP20140A00
6B	OSP KETTENNUSS DP2 5/16"	FVSSBDP20516A00
6C	OSP KETTENNUSS DP2 6MM	FVSSBDP20600A00
6D	OSP KETTENNUSS DP2 8MM	FVSSBDP20800A00
7	Unterer Kegel Kupplung	MSF08ASCN000
8	OSP BASISTEIL SERIE DP2E KOMP	FVSSBDP2EC00A00
9A	OSP UNTERSETZUNGSGETRIEBE 600W 12V DP2E	FVSSR0612E00A00
9B	OSP UNTERSETZUNGSGETRIEBE 800W 12V DP2E	FVSSR0812E00A00
9C	OSP UNTERSETZUNGSGETRIEBE 800W 24V DP2E	FVSSR0824E00A00
10A	OSP UNTERSETZUNGSGETRIEBE 600W 12V DP2E D	FVSSR0612ED0A00
10B	OSP UNTERSETZUNGSGETRIEBE 800W 12V DP2E D	FVSSR0812ED0A00
10C	OSP UNTERSETZUNGSGETRIEBE 800W 24V DP2E D	FVSSR0824ED0A00



ACHTUNG: sicherstellen, daß der elektrische Motor nicht an Spannung liegt, wenn man manuell an der Ankerwinde eingreift. Sorgfältig die Kette oder Leine vom Kettennuss oder die Leine von der Verholspill nehmen.

Die Quick®-Ankerwinden werden aus seewasserfestem Material hergestellt. Dennoch muß man regelmäßig Salzablagerung an den Außenflächen entfernen, um Korrosion und folglich Schäden am Gerät zu vermeiden. Sorgfältig mit Süßwasser die Oberflächen und die Teile, an denen sich Salz ablagern kann, waschen.

Einmal jährlich das Kettennuss und die Verholspill ausbauen. Dabei die folgende Reihenfolge beachten:

VERSION MIT VERHOLSPILL

Mit dem Hebel (1) die Buchse (2) lösen Die Verholspill (3) und den oberen Kupplungskegel (5) herausnehmen. Die Befestigungsschrauben der Kettenabweiser lösen und entfernen. Das Kettennuss (6) ausbauen.

VERSION OHNE VERHOLSPILL

Mit dem Hebel (1) den Kettennussdeckel (4) entriegeln. Den oberen Kupplungskegel (5) herausziehen. Die Befestigungsschrauben der Kettenabweiser lösen und entfernen. Das Kettennuss (6) ausbauen.

Alle ausgebauten Teile kontrollieren, um eventuelle Korrosion festzustellen. Das Gewinde der Welle und die Kettennuss (6) an der Stelle, an der die Kupplungskegel aufliegen, schmieren (mit seewasserfestem Schmierfett) (5 und 7).

Eventuelle Oxydation an den Versorgungsklemmen des elektrischen Motors und an denen des Umpolrelaisbox mit den Schützen beseitigen. Mit Schmierfett schmieren.



MODÉLO	DP2E 600/600D	DP2E 1000/1000D	DP2E 1100/1100D
POTENCIA MOTOR	500W	800W	
Tensión alimentación motor	12V	12V	24V
Tiro instantáneo máximo	620 Kg (1366,9 lb)	820 Kg (1807,8 lb)	
Carga máxima de trabajo	200 Kg (440,9 lb)	290 Kg (639,3 lb)	290 Kg (639,3 lb)
Carga de trabajo	65 Kg (143,3 lb)	95 Kg (209,4 lb)	95 kg (209,4 lb)
Absorción de corriente a la carga de trabajo (1)	60 A	84 A	53 A
Velocidad máxima de recuperación (2)	m/min	22,9 (75,1 ft/min)	22,6 (74,1 ft/min)
Veloc. de recuperación a la carga de trabajo (2)	m/min	18,6 (61,0 ft/min)	16,8 (55,1 ft/min)
Sección mínima cables motor (3)	16 mm ² (AWG5)	25 mm ² (AWG3)	10 mm ² (AWG7)
Interruptor de protección (4)	50 A	80 A	40 A
Espesor de cubierta (5)	20 ÷ 40 mm (25/32" ÷ 1" 9/16)		
Peso - modelo sin campana	8,3 Kg (18,3 lb)		
Peso - modelo con campana	9,1 Kg (20,1 lb)		

(1) Después de un primer período de utilización.

(2) Medidas efectuadas con barboten para cadena de 8 mm.

(3) Valor mínimo aconsejado para una longitud total L<20m (ver pág. 34). Calcular la sección del cable en función de la longitud de la conexión.

(4) Con interruptor específico para corrientes continuas (DC) y retraso (magneto-térmico o magneto-hidráulico).

(5) Bajo petición se pueden suministrar ejes y prisioneros para espesores de cubierta mayores.

BARBOTEN (*)	6 mm		7 mm - 1/4"				8 mm			5/16"
Cadena soportada	6 mm DIN 766	6 mm ISO	7 mm DIN 766	7 mm ISO	1/4" G4	1/4" BBB	8 mm DIN 766	8 mm ISO	5/16" BBB	5/16" G4
Cabo soportado (**)	1/2"		1/2"				1/2"			1/2"

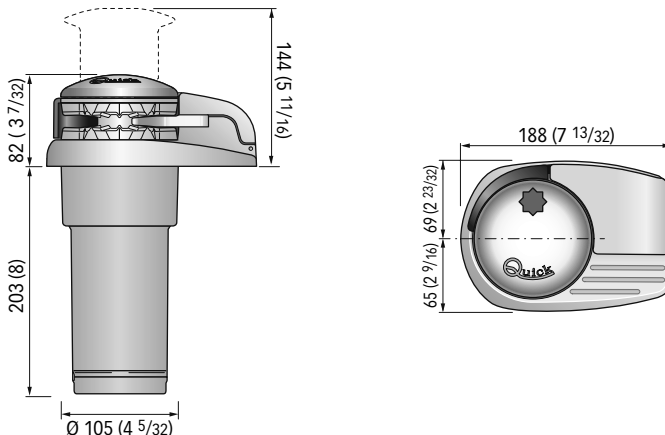
(*) Para los códigos de los barbotenes consultar el despiece de pág. 32.

(**) Los valores indicados en la tabla corresponden a un cabo de poliéster a 3 filásticas con la ensambladura cabo/cadena según el sistema "Quick®".

(***) ISO EN 818-3.

DIMENSIONES DE LOS MODÉLOS mm (inch)

DP2E 600 / 1000 / 1100 - / D



Quick® se reserva el derecho de aportar modificaciones en las características técnicas del aparato y en el contenido de este manual sin obligación de avisar previamente. En caso de discordancias o eventuales errores entre el texto traducido y el texto original en italiano, remitirse al texto en italiano o en inglés.



ANTES DE UTILIZAR EL MOLINETE LEER CON ATENCIÓN EL PRESENTE MANUAL DE INSTRUCCIONES. EN CASO DE DUDA CONSULTAR CON EL CONCESIONARIO VENDEDOR QUICK®.

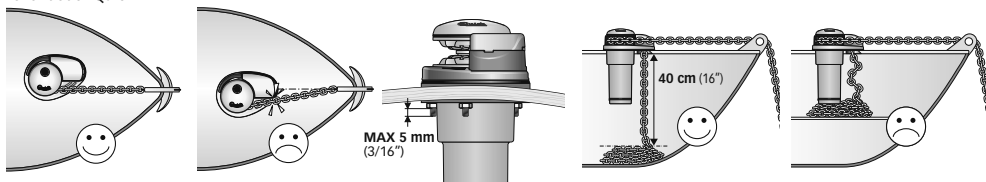
ATENCIÓN: los molinetes Quick® han sido proyectados y realizados para llevar las anclas. No utilizar estos aparatos para otros tipos de operaciones. La Quick® no asume ningún tipo de responsabilidad por daños directos o indirectos causados por una utilización inadecuada del aparato. El molinete no ha sido diseñado para soportar cargas generadas en condiciones atmosféricas especiales (borrasca). Desactivar siempre el molinete cuando no se use. Asegurarse de que no hayan personas bañándose cerca antes de soltar el ancla. La ensambladura entre el cabo y la cadena debe ser de dimensiones reducidas para poder desplazarse fácilmente dentro del perfil del barboten. Ante cualquier inconveniente o necesidad contactar con el servicio de asistencia Quick®. Para más seguridad, si un accionamiento se daña, aconsejamos instalar al menos dos accionamientos para el manejo del molinete. Bloquear la cadena con un retén antes de salir a navegar. Aconsejamos el uso del interruptor magneto-hidráulico Quick® como seguridad para el motor. La caja de telerruptores o teleinvertidores debe instalarse en un lugar protegido de posibles entradas de agua. Después de haber anclado la embarcación, fijar la cadena o el cabo a los puntos fijos como chain stopper o bolardo. Para evitar deslizamientos involuntarios el ancla tiene que ser fijada; el molinete no se tiene que usar como la única fuente de fuerza. Aislar el molinete de la planta eléctrica durante la navegación (desconectar el interruptor de protección del motor) y bloquear la cadena en un punto fijo de la embarcación.

LA REFERENCIA CONTIENE: molinete - caja teleinvertidores - guarnición de la base - plantilla - palanca - tornillos (para el ensamblaje) - manual del usuario - condiciones de garantía.

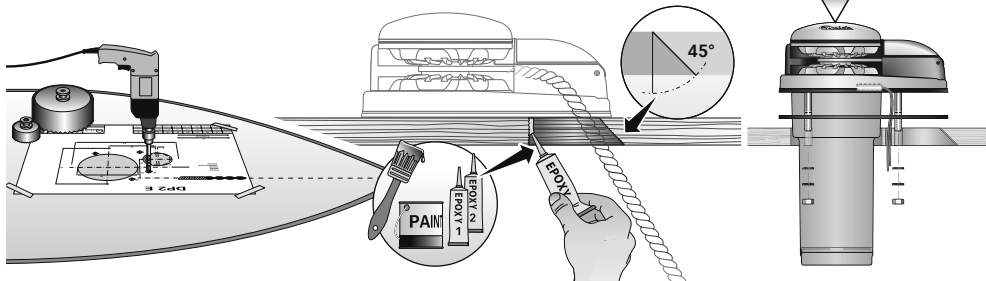
HERRAMIENTAS NECESARIAS PARA LA INSTALACIÓN: taladro con brocas: Ø 9 mm (23/64"); de taza Ø 51 mm (2") Ø 108mm (4" 1/4); llaves hexagonales: 10 mm y 13 mm.

ACCESORIOS ACONSEJADOS POR QUICK®: mando de panel (mod. 800) - Tablero de pulsadores hermético (mod. HRC 1002) - Mando de pie (mod. 900) - Interruptor magneto-hidráulico - Cuenta-cadena para el anclaje (mod. CHC 1102M y CHC 1202M) - Sistema de accionamiento vía radio (mod. R02, PO2, H02).

REQUISITOS PARA LA INSTALACIÓN: el molinete se posiciona alineando el barboten con la punta de la proa. Verificar que las superficies superior e inferior de la cubierta sean lo más paralelas posibles; si eso no sucede compensar oportunamente la diferencia (la falta de paralelismo puede causar pérdidas de potencia del motor). No pueden existir obstáculos debajo de la cubierta para el pasaje de los cables, cabo y cadena; si no hay una buena profundidad debajo de la cubierta se pueden crear obstrucciones. El espesor de la cubierta tendrá que ser comprendido entre los valores indicados en el tablero. Si hay espesores diferentes es necesario consultar el revendedor Quick®.



PROCEDIMIENTO DE MONTAJE: establecida la posición ideal, hacer los agujeros utilizando la plantilla que tiene en dotación. Remover el exceso de material del agujero donde pasa la cadena, alisarlos con un producto específico (pintura marina, gel o resina epoxídica) en modo de asegurar el libre pasaje del cabo y de la cadena. Posicionar la parte superior, introduciendo la guarnición entre la cubierta y la base y conectar a esta la parte inferior, introduciendo el árbol del motor en el reductor. Fijar el molinete apretando las tuercas en los prisioneros de bloqueo. Conectar los cables de alimentación que proceden del molinete al telerruptor.



ATENCIÓN: antes de efectuar la conexión asegurarse de que no esté presente la alimentación en los cables.



SISTEMA BASE

DIAGRAMA DE CONEXIÓN GENERAL PÁG. 34

TABLERO DE PULSADORES MULTIUSO MOD. HRC 1002

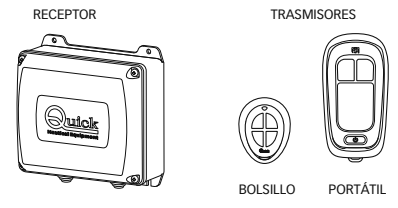
MOLINETE

MOTOR

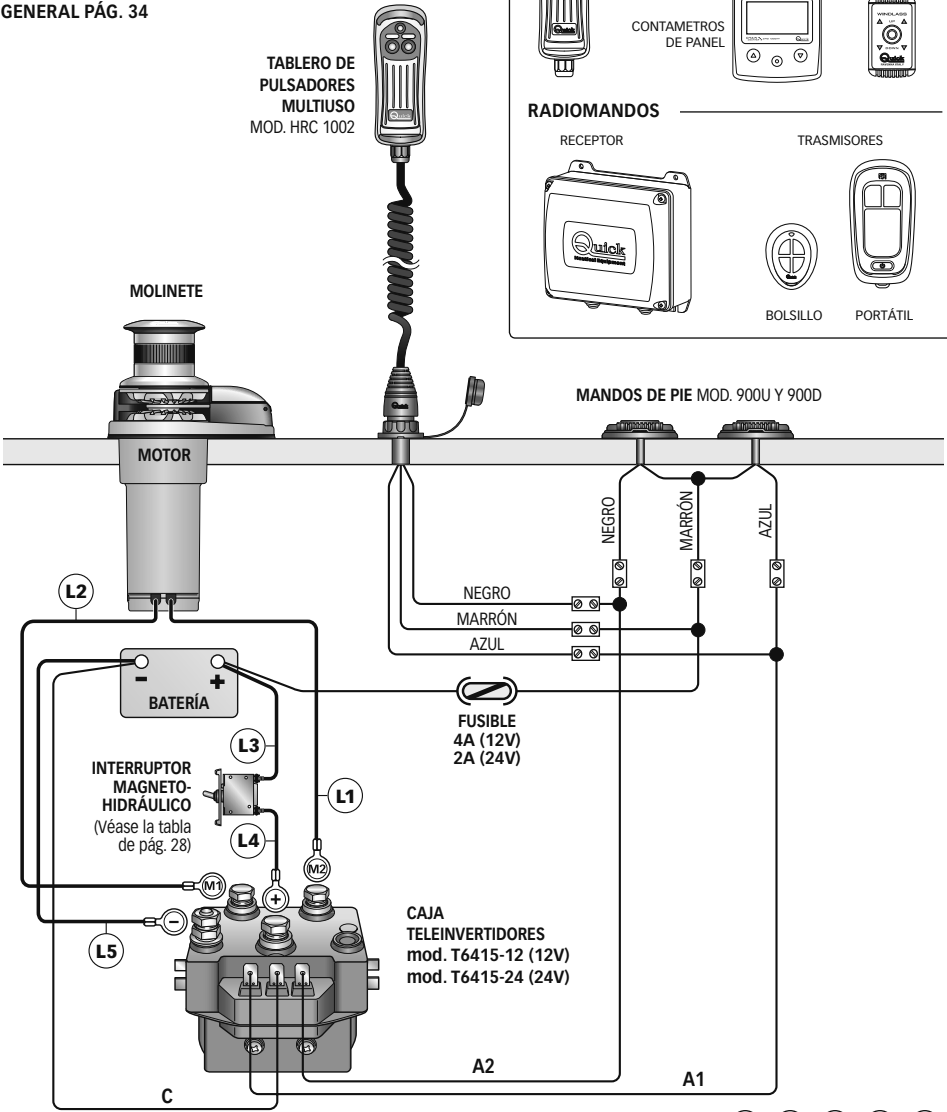
ACCESORIOS QUICK® PARA EL ACCIONAMIENTO DEL MOLINETE



RADIOMANDOS







MANDOS DE PIE MOD. 900U Y 900D



L = (L1) + (L2) + (L3) + (L4) + (L5)



ADVERTENCIAS IMPORTANTES

-  **ATENCIÓN:** no acercar partes del cuerpo u objetos a la zona donde deslizan la cadena, el cabo y el barboten. Asegurarse de que no esté presente la alimentación en el motor eléctrico cuando se obra manualmente en el molinete (tampoco cuando se utilice la palanca para aflojar el embrague); de hecho, personas equipadas con mando a distancia del molinete (tablero de pulsadores remoto o radiomando) podrían activarlo accidentalmente.
-  **ATENCIÓN:** bloquear la cadena con un retén antes de salir a navegar.
-  **ATENCIÓN:** no activar eléctricamente el molinete con la palanca introducida en la campana o en la tapa del barboten.
-  **ATENCIÓN:** Quick® aconseja utilizar una protección para proteger la línea del motor de recalentamientos o cortocircuitos. Para corrientes alternas, emplear un fusible (para su dimensión ver a la página del esquema de montaje); para corrientes continuas, emplear un interruptor específico y retrasado (magneto-térmico o magneto- hidráulico). El interruptor puede utilizarse para aislar el circuito de accionamiento del molinete evitando de esta manera accionamientos accidentales.

UTILIZACIÓN DEL EMBRAGUE

El barboten está unido con el eje principal mediante el embrague. El embrague se abre (desenganche) utilizando la palanca que, introducida en la brújula de la campana o en la tapa del barboten deberá girar en sentido anti-horario. Girando en sentido horario se provocará el cierre (enganche) del embrague.

PARA LEVAR ANCLAS

Encender el motor de la embarcación. Asegurarse de que el embrague esté apretado y extraer la palanca. Presionar el pulsador UP del mando a vuestra disposición.

Si el molinete se para sin que el interruptor magneto-hidráulico (o magnetotérmico) haya saltado, esperar algunos segundos y volver a probar (evitar presionar continuamente el pulsador).

Si el interruptor magnetotérmico ha saltado, volver a activar el interruptor y esperar algunos minutos antes de volver a llevar anclas.

Si después de varios intentos el molinete continúa a bloquearse, aconsejamos maniobrar la embarcación para desencallar el ancla.

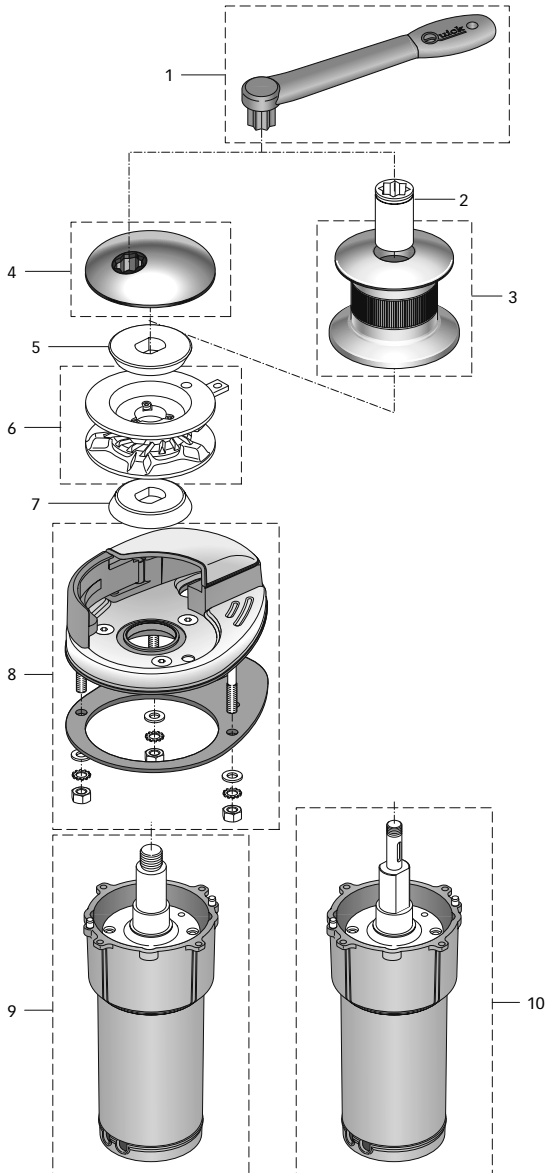
Controlar la subida de los últimos metros de cadena para evitar que se estropee la proa.

PARA FONDEAR

El tendido del ancla se puede efectuar mediante mandos eléctricos o manualmente. Para efectuar la operación manualmente es necesario abrir el embrague dejando libre el barboten de manera que pueda girar sobre su propio eje y arrastrar la cadena o el cabo al agua. Para frenar la caída del ancla es necesario girar la palanca en sentido horario.

Para tender el ancla eléctricamente es necesario presionar el pulsador DOWN del mando a vuestra disposición. De esta manera la bajada de la misma se podrá controlar perfectamente y el desenrollado de la cadena o del cabo será regular.

Para evitar solicitaciones en el molinete, una vez anclados, bloquear la cadena con un retén o fijarla en un punto estable con un cabo.



POS.	DENOMINACIÓN	CODIGO
1	OSP PALANCA LEVAR-ANCLA RECTA NYLON	FVSSLSVDN000A00
2	Brújula campana DP2 cromada	SGMSD0400000
3	OSP CAMPANA 800W	FVSSMSE0800XA00
4	OSP TAPA BARBOTEN 800W	FVSSCPBBASG0A00
5	Cono fricción superior	MSF07G000000
6A	OSP BARBOTEN DP2 1/4"	FVSSBDP20140A00
6B	OSP BARBOTEN DP2 5/16"	FVSSBDP20516A00
6C	OSP BARBOTEN DP2 6MM	FVSSBDP20600A00
6D	OSP BARBOTEN DP2 8MM	FVSSBDP20800A00
7	Cono fricción inferior	MSF08ASCN000
8	OSP BASE MOLINETE SERIE DP2E COMP	FVSSBDP2EC00A00
9A	OSP MOTOREDUCTOR 600W 12V DP2E	FVSSR0612E00A00
9B	OSP MOTOREDUCTOR 800W 12V DP2E	FVSSR0812E00A00
9C	OSP MOTOREDUCTOR 800W 24V DP2E	FVSSR0824E00A00
10A	OSP MOTOREDUCTOR 600W 12V DP2E D	FVSSR0612ED0A00
10B	OSP MOTOREDUCTOR 800W 12V DP2E D	FVSSR0812ED0A00
10C	OSP MOTOREDUCTOR 800W 24V DP2E D	FVSSR0824ED0A00



ATENCIÓN: asegurarse de que no esté presente la alimentación en el motor eléctrico cuando se actúa manualmente en el molinete; quitar con precaución las cadenas o cabo del barboten o el cabo de la campana.

Los molinetes Quick® están contruidos con materiales resistentes al ambiente marino; de todas formas, es indispensable eliminar periódicamente los depósitos de sal que se forman sobre las superficies externas para evitar oxidaciones que consiguientemente estropearían el aparato. Lavar con agua dulce las superficies y aquellas partes donde podría haberse depositado la sal.

Desmontar una vez al año el barboten y la campana ateniéndose a la secuencia siguiente:

VERSIÓN CON CAMPANA

Con la palanca (1) desatornillar la brújula (2); extraer la campana (3) y el cono embrague superior (5); desatornillar los tornillos de fijación del dispositivo de desenganche de la cadena y quitarlo; extraer el barboten (6).

VERSIÓN SIN CAMPANA

Con la palanca (1) desatornillar la tapa del barboten (4); extraer el cono del embrague superior (5); desatornillar los tornillos de fijación del dispositivo de desenganche de la cadena y quitarlo; extraer el barboten (6).

Limpiar cada una de las piezas desmontadas para que no se verifiquen oxidaciones y engrasar (con grasa marina) la rosca del eje y el barboten (6) donde apoyan los conos del embrague (5 y 7).

Eliminar los eventuales depósitos de óxido de los bornes de alimentación del motor eléctrico y los de la caja teleinvertidores; después engrasarlos.

DP2E

600 - 1000 - 1100

R000A

- IT** Codice e numero seriale del prodotto
- GB** Product code and serial number
- FR** Code et numéro de série du produit
- DE** Code- und Seriennummer des Produkts
- ES** Código y número de serie del producto

Quick[®]
Nautical Equipment

QUICK® S.P.A. - Via Piangipane, 120/A - 48124 Piangipane (RAVENNA) - ITALY
Tel. +39.0544.415061 - Fax +39.0544.415047
www.quickitaly.com - E-mail: quick@quickitaly.com