

INSTRUCTION SHEET : Sea Hawk XL - LED Deck Floodlight

for: **2LT 980 950-xxx**

Hella marine LED products offer many advantages over conventional bulb lamps. Significantly reduced power consumption, ultra long life and high tolerance to shock and vibration make these LED lamps the ideal choice for the harsh marine environment.

Product Specifications	Single Colour Models	Dual Colour Models
Housing Material	Thermally conductive UV resistant plastic	
Lens Material	Heavy duty Grilamid®	
Bracket Material	Polished 316 stainless steel	
Light Source	LED	
Light Output	750 Lumen (White / 5000K) or 500 Lumen (Warm White / 2700K)	Primary 750 Lumen (White / 5000K) Secondary (Warm White 300lm / 2700K or Red 50lm or Blue 70lm)
Operating Voltage	Multivolt™ 9-33V DC	
Power Consumption	High Mode 12W / Low Mode 2W	White 20 LEDs 12W Warm White 10 LEDs 6W Red 10 LEDs 3W Blue 10 LEDs 6W
Cable	Pre-wired with tinned marine cable	
Degree of Protection	IP67 - Completely sealed	

Electromagnetic Compatibility (EMC)

This LED lamp is an electronic device. The electrical circuits contain components that suppress possible interference, both emission as well as susceptibility, to the limits prescribed in international regulations.

Wiring: Single Colour Models (High / Low mode activation)

High intensity mode is achieved by connecting positive (red) and negative (black or white) to a DC power supply. Low intensity mode is achieved by connecting positive (blue or brown) and negative (black or white) to a DC power supply.

Wiring: Dual Colour Models (Primary / Secondary colour activation)

Primary White LED mode is achieved by connecting positive (red) and negative (black or white) to a DC power supply. Secondary colour mode is achieved by connecting positive (blue or brown) and negative (black or white) to a DC power supply.

Note: Switching between modes can be achieved using any standard ON / OFF / ON switch. (Hella P/N 4202)

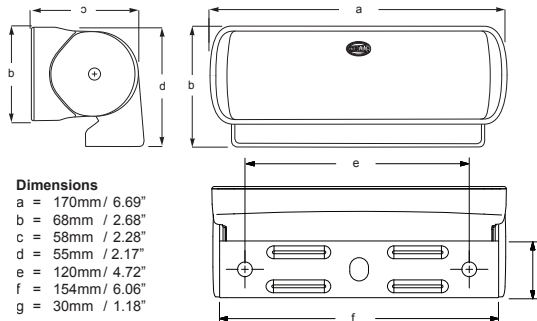
Lamps with Black Housing

Cable colour	Connect to
White	Negative (-)
Red	Positive (+)
Brown	Positive (+)

Lamps with White Housing

Cable colour	Connect to
Black	Negative (-)
Red	Positive (+)
Blue	Positive (+)

LED modules are polarity conscious. Reverse polarity will not damage this product but will inhibit its function. Hella recommends wire connections be soldered, and heat shrink tubing applied to seal the joint. Lamp must be protected by a fuse rated at 5 amperes maximum.



Dimensions
a = 170mm / 6.69"
b = 68mm / 2.68"
c = 58mm / 2.28"
d = 55mm / 2.17"
e = 120mm / 4.72"
f = 154mm / 6.06"
g = 30mm / 1.18"

Installation:

Once the lamp is installed, the swivel resistance can be adjusted by gradually tightening the end cap screws located on each side. It is important that both friction mounts are adjusted to apply similar friction and that the screws are not over tightened.

This lamp features an advanced technology, thermally conductive but non-metallic housing. Whilst completely corrosion and weather proof, the surface can be prone to mechanical marking which in no way affects its thermal transfer function or durability against long term harsh UV exposure and chemicals.



Designed and Manufactured in New Zealand

INSTALLATIONSANWEISUNG : Sea Hawk XL - LED Flutlicht Deckscheinwerfer

für: **2LT 980 950-xxx**

Hella marine LED-Produkte bieten erhebliche Vorteile gegenüber herkömmlichen Leuchten mit Glühlampen. Durch deutlich verringerte Leistungsaufnahme, extrem lange Lebensdauer und hohe Unempfindlichkeit gegen Stöße und Vibrationen sind diese LED-Leuchten ideal für hohe Beanspruchungen im maritimen Einsatz.

Produktspezifikationen	Einfarbige Modelle	Zweifarbige Modelle
Material Gehäuse	Wärmeleitendes Kunststoffgehäuse, UV-beständig	
Material Lichtscheibe	Heavy Duty Grilamid®	
Material Montagehalter	Edelstahl 316, poliert	
Leuchtmittel	LED	
Lichtleistung	750 Lumen (weiß / 5.000 K) bzw. 500 Lumen (warmes weiß / 2.700 K)	Primär 750 Lumen (weiß / 5.000 K) Sekundär (warmes weiß 300 lm / 2.700 K bzw. rot 50 lm oder blau 70 lm)
Betriebsspannung	Multivolt™ 9-33V DC	
Leistungsaufnahme	Hoch-Modus 12 W / Niedrig-Modus 2 W	Weiß 20 LEDs 12 W Warmes Weiß 10 LEDs 6 W Rot 10 LEDs 3 W Blau 10 LEDs 6 W
Kabel	Vorverkabelt mit verzinntem Marinekabel	
Schutzgrad	Vollständig versiegelt IP67	

Elektromagnetische Verträglichkeit (EMV)

Diese LED-Leuchte ist ein elektronisches Gerät. Die elektrischen Schaltkreise beinhalten Komponenten, die eventuelle Interferenzen - sowohl Emissionen als auch Anfälligkeit für Strahlung anderer Geräte - unterdrücken und dabei die Störaussendungsgrenzwerte gemäß der internationalen Bestimmungen einhalten.

Verkabelung: Einfarbige Modelle (Hoch-/Niedrig-Modus-Aktivierung)

Der Hoch-Modus wird erreicht durch Anschließen des Pluskabels (rot) und des Minuskabels (schwarz bzw. weiß) an die DC-Stromversorgung. Der Niedrig-Modus wird erreicht durch Anschließen des Pluskabels (blau bzw. braun) und des Minuskabels (schwarz bzw. weiß) an die DC-Stromversorgung.

Verkabelung: Zweifarbige Modelle (Primäre / Sekundäre Farbaktivierung)

Der primäre weiße LED-Modus wird erreicht durch Anschließen des Pluskabels (rot) und des Minuskabels (schwarz bzw. weiß) an die DC-Stromversorgung. Der sekundäre Farbmodus wird erreicht durch Anschließen des Pluskabels (blau bzw. braun) und des Minuskabels (schwarz bzw. weiß) an die DC-Stromversorgung.

Hinweis: Das Umschalten zwischen den Modi kann mit einem beliebigen, handelsüblichen ON / OFF / ON-Schalter erreicht werden. (Hella P/N 4202)

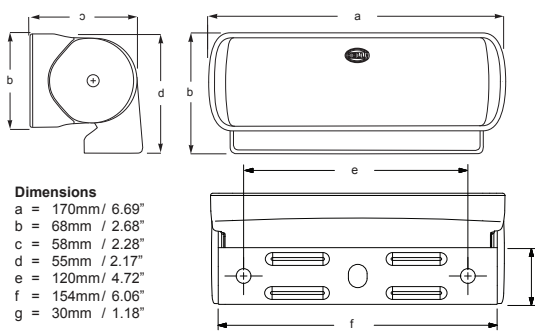
Leuchten mit schwarzem Gehäuse

Kabelfarbe	Verbinden mit
Weiß	Minus (-)
Rot	Plus (+)
Braun	Plus (+)

Leuchten mit weißem Gehäuse

Kabelfarbe	Verbinden mit
Schwarz	Minus (-)
Rot	Plus (+)
Blau	Plus (+)

Die LED-Module sind gegen Verpolung geschützt. Bei Verpolung wird das Produkt nicht beschädigt, aber in seiner Funktion beeinträchtigt. HELLA empfiehlt, Kabelverbindungen zu löten und anschließend mit Schrumpfschlauch abzudichten. Die Absicherung der Leuchte hat mit einer Sicherung von max. 5 Ampere zu erfolgen.



Dimensions
a = 170mm / 6.69"
b = 68mm / 2.68"
c = 58mm / 2.28"
d = 55mm / 2.17"
e = 120mm / 4.72"
f = 154mm / 6.06"
g = 30mm / 1.18"

Installation:

Nach Installation der Leuchte kann die Schwenkhalterung durch gleichmäßiges Anziehen der Endkappenschrauben zu beiden Seiten des Leuchtkörpers ausgerichtet werden. Wichtig ist, dass die beiden Halfter mit gleichmäßiger Reibkraft justiert und die Schrauben nicht zu fest angezogen werden.

Diese Leuchte ist mit modernster Technologie und mit einem nicht metallischen, thermisch leitenden Gehäuse ausgestattet. Obwohl diese Leuchte vollständig korrosions- und wetterfest ist, kann deren Oberfläche mechanischen Beanspruchungen ausgesetzt werden. Dies beeinträchtigt aber keineswegs die thermisch leitende Eigenschaft oder die Haltbarkeit der Leuchte gegenüber dauerhafte und extreme UV-Strahlung sowie Chemikalien.



Designed and hergestellt in Neuseeland

INSTRUCTIONS DE MONTAGE : Sea Hawk XL - Projecteur de pont floodlight à LED

pour: **2LT 980 950-xxx**

Les produits Hella marine à LED offrent de nombreux avantages par rapport aux luminaires classiques à lampe à incandescence. Grâce à leur consommation minimale, leur durée de vie extrêmement longue et leur haute résistance aux chocs, les luminaires à LED représentent le choix idéal face aux rigueurs du milieu marin.

Caractéristiques du produit	Modèles unicolores	Modèles bicolores
Matériau boîtier	plastique thermoconducteur résistant aux UV	
Matériau glace	Grilamid® Heavy duty	
Matériau étrier	inox 316 poli	
Source lumineuse	LED	
Intensité lumineuse	750 lumens (blanc / 5 000 K) ou 500 lumens (blanc chaud / 2 700 K)	Primaire 750 lumens (blanc / 5 000 K) Secondaire (blanc chaud 300 lm / 2 700 K ou rouge 50 lm ou bleu 70 lm)
Tension de service	Multivoit™ 9-33V CC	
Consommation	Modes Haute Intensité 12 W / Basse Intensité 2 W	Blanc 20 LED 12 W Blanc chaud 10 LED 6 W Rouge 10 LED 3 W Bleu 10 LED 6 W
Câble	Précâblé avec câble marine étamé	
Degré de protection	IP67 complètement étanche	

Compatibilité électromagnétique (CEM)

Ce luminaire à LED est un appareil électronique. Les circuits électriques contiennent des composants destinés à réduire d'éventuelles sources de perturbation tant au niveau de l'émissivité qu'au niveau de l'immunité des systèmes conformément aux valeurs limites prescrites dans les normes internationales.

Câblage : modèles unicolores (activation modes Haute / Basse Intensité)

Le mode Haute Intensité s'obtient en reliant le fil positif (rouge) et le fil négatif (noir ou blanc) à l'alimentation CC.

Le mode Basse Intensité s'obtient en reliant le fil positif (bleu ou marron) et le fil négatif (noir ou blanc) à l'alimentation CC.

Câblage : modèles bicolores (activation couleur primaire / secondaire)

Le mode primaire LED blanc s'obtient en reliant le fil positif (rouge) et le fil négatif (noir ou blanc) à l'alimentation CC.

Le mode de couleur secondaire s'obtient en reliant le fil positif (bleu ou marron) et le fil négatif (noir ou blanc) à l'alimentation CC.

Remarque: le passage d'un mode à l'autre s'obtient en utilisant tout type d'interrupteur standard ON / OFF / ON. (Hella P/N 4202)

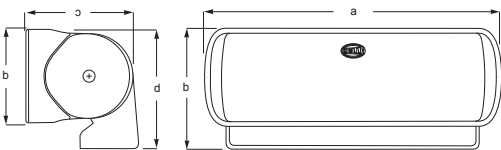
Luminaires à boîtier noir

Couleur câble	Raccordé au
Blanc	Négatif (-)
Rouge	Positif (+)
Marron	Positif (+)

Luminaires à boîtier blanc

Couleur câble	Raccordé au
Noir	Négatif (-)
Rouge	Positif (+)
Bleu	Positif (+)

Les modules LED ont une polarité prédéterminée. Une inversion de polarité n'endommagera pas ce produit mais ses fonctions seront rendues inopérantes. Hella recommande que les connexions des câbles soient soudées et protégées par des gaines thermorétractables afin d'en assurer leur étanchéité. Le luminaire doit être protégé par un fusible de 5 ampères maximum.



Dimensions

a = 170mm / 6.69"
b = 68mm / 2.68"
c = 58mm / 2.28"
d = 55mm / 2.17"
e = 120mm / 4.72"
f = 154mm / 6.06"
g = 30mm / 1.18"

Installation:

Une fois le luminaire installé, l'étrier support pivotant peut être ajusté en serrant progressivement les vis des capuchons se trouvant de par et d'autre de l'étrier. Il est important que les deux supports à friction soient ajustés en exerçant une friction similaire sur les deux et que les vis ne soient pas trop serrées.

Ce luminaire est doté d'une technologie avancée et d'un boîtier non métallique thermoconducteur. Bien que le luminaire soit intégralement protégé contre la corrosion et les intempéries, sa surface peut être sujette à des contraintes mécaniques, ce qui n'affecte en aucun cas la conductivité thermique ou la durabilité du luminaire face à une exposition excessive et à long terme aux rayons UV et face aux produits chimiques.

Conçu et fabriqué en Nouvelle-Zélande



Warranty / Garantie / Garantie

ENGLISH

Congratulations! The product you have selected comes from HELLA – one of the world's leading manufacturers of lighting products. The product comes with a 5 year warranty from end user purchase covering faults in materials, components or workmanship.

In the unlikely event that you should experience a confirmed warranty related problem with your purchase, HELLA will, at its discretion, either repair, replace or refund the purchase price of the product. Warranty services may be obtained by returning the product within the warranty period to the HELLA dealer where the product was originally purchased.

This warranty is in addition to and does not preclude any other rights or remedies available to the consumer under any local legislation related to the provision of goods or services.

Our goods come with guarantees that cannot be excluded under the Australian Consumer Law. You are entitled to a replacement or refund for a major failure and for compensation for any other reasonably foreseeable loss or damage. You are also entitled to have the goods repaired or replaced if the goods fail to be of acceptable quality and the failure does not amount to a major failure.

This warranty does not cover:

1. Claim/s as a result of normal wear and tear or of any modifications and / or alterations to the product in any shape or form.
2. Claim/s as a result of non-compliance of the assembly, service and operating instructions and/or any unfit or improper use.
3. Any expenses incurred in the process of making the claim.

Note: For lamps sold in Australia, warranty services are provided by Hella Australia Pty Ltd., 4 Hargrave Place, Mentone, Victoria, 3194 Australia. Customer Service 1800 061 729 email: custservice@hella.com https://www.hella.com/hella-au/assets/media_global/IAM_Statement_of_Warranty.pdf

For general comments about HELLA'S products please contact us on E-mail at techfeedback@hellamarine.com

DEUTSCH

Herzlichen Glückwunsch! Das von Ihnen erworbene Qualitätsprodukt kommt von HELLA, einem der führenden Hersteller von Beleuchtungssystemen weltweit, und ist mit einer Garantie von 5 Jahren ausgestattet. Diese deckt Fehler in Materialien, Komponenten und Verarbeitung ab und gilt ab Kaufdatum.

In dem unwahrscheinlichen Fall, dass ein Produkt tatsächlich fehlerhaft ist und ein Garantiefall vorliegt, wird HELLA Ihr Produkt nach eigenem Ermessen reparieren, ersetzen oder den Kaufpreis zurückerstatten.

Garantieleistungen können durch Rücksendung der Ware innerhalb der Garantiezeit an den HELLA-Händler, bei dem das Produkt ursprünglich gekauft wurde, erhalten werden.

Diese Garantie gilt zusätzlich zu allen anderen Rechten oder Rechtsmitteln, die dem Verbraucher im Rahmen einer lokalen Gesetzgebung in Bezug auf die Bereitstellung von Waren oder Dienstleistung zur Verfügung stehen und schließt diese nicht aus.

Diese Garantie gilt nicht für:

1. Ansprüche, die aus normalem Verschleiß des Produktes oder etwaigen Änderungen oder Modifikationen am Produkt in irgendeiner Form entstehen.
2. Ansprüche, die als Folge aus Nichteinhaltung der Montage-, Service-, oder Bedienungsanleitung oder durch unsachgemäßen Gebrauch entstehen.
3. Jegliche Kosten, die durch Inanspruchnahme der Garantie entstehen.

Wenn Sie Fragen oder Anmerkungen zu HELLA Produkten haben, kontaktieren Sie uns bitte per E-Mail: techfeedback@hellamarine.com

FRANCAIS

Félicitations ! Le produit que vous venez d'acquérir est conçu et fabriqué par HELLA, l'un des premiers fabricants mondiaux d'éclairage. Ce produit est couvert par une garantie de 5 ans à partir de la date d'achat par l'utilisateur final, cette garantie couvrant tout défaut lié à la fabrication, aux matériaux ou aux composants utilisés.

Dans l'éventualité peu probable que où rencontriez un cas avéré de garantie sur le produit acheté, HELLA pourra, à sa discrétion, soit réparer, soit remplacer le produit ou encore rembourser celui-ci à hauteur de sa valeur d'achat.

Pour toute demande de prise en charge d'un produit sous garantie, veuillez retourner celui-ci dans les délais impartis auprès du revendeur HELLA où l'achat a été effectué.

Cette garantie s'applique en complément et ne s'oppose pas à tous autres droits ou recours dont le consommateur pourrait bénéficier au terme de la législation locale en vigueur relative à la prestation de biens ou de services.

La garantie ne couvre pas:

1. les réclamations découlant d'une usure normale du produit ou faisant suite à toute modification ou altération du produit sous quelque forme que ce soit.
2. toute réclamation résultant du non-respect des instructions de montage, d'entretien ou d'utilisation ou encore d'un usage inadapté ou détourné du produit.
3. tout frais engendrés par la demande de prise en charge.

Pour tout commentaire ou suggestion sur les produits HELLA, nous vous invitons à nous contacter par email: techfeedback@hellamarine.com